



TX4132L

(内置60V/5AMOS宽输入电压降压型DC-DC)

概述

TX4132L是一款支持宽电压输入的开关降压型DC-DC, 芯片内置60V/5A功率MOS, 支持最高输入电压55V。

TX4132L具有低待机功耗、高效率、低纹波、优异的母线电压调整率和负载调整率等特性。支持大电流输出, 输出电流可达3A以上。

TX4132L同时支持输出恒压和输出恒流功能。

TX4132L采用固定频率的PWM控制方式, 典型开关频率为140KHz。轻载时会自动降低开关频率以获得高转换效率。

TX4132L内部集成软启动以及过温保护电路, 输出短路保护, 限流保护等功能, 提高系统可靠性。

TX4132L采用ESOP8封装, 散热片内置接VIN脚。

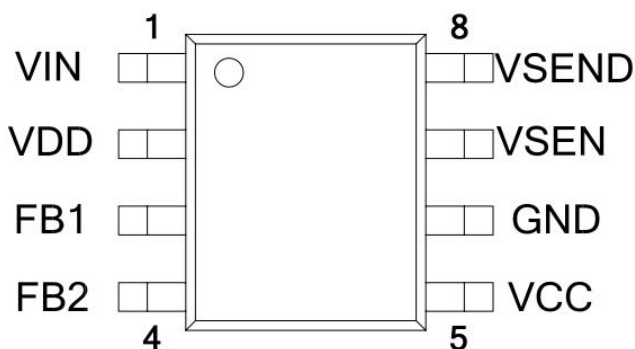
产品特点

- ☑宽输入电压范围: 8V~55V
- ☑输出电压从5V到30V可调
- ☑支持输出恒压恒流
- ☑支持输出5V/3A
- ☑内置软启动
- ☑高效率: 可高达96%
- ☑工作频率: 140KHz
- ☑低待机功耗
- ☑内置过温保护
- ☑内置输出短路保护

应用领域

- ☑恒压电源
- ☑电动汽车、电动自行车、电瓶车
- ☑扭扭车、卡车

管脚定义



ESOP8

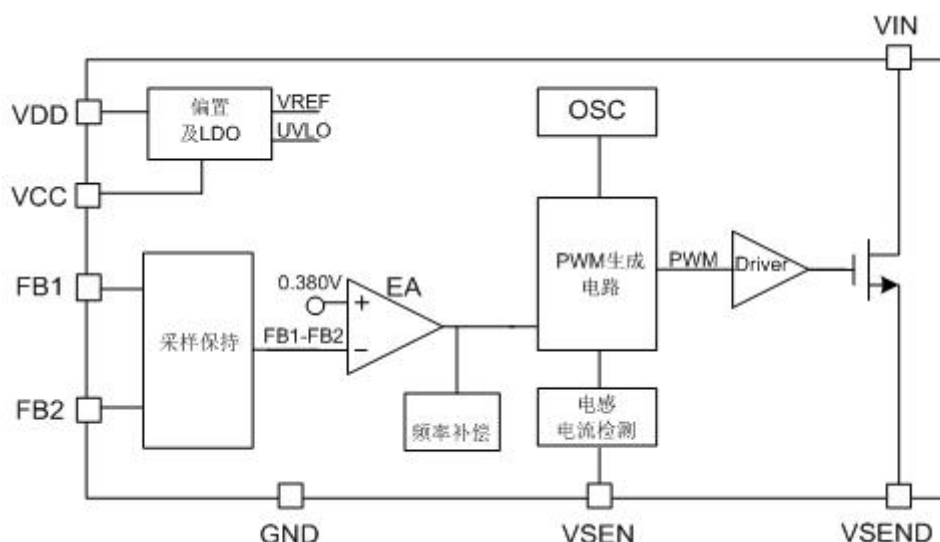
(散热片内置接VIN脚)



功能说明

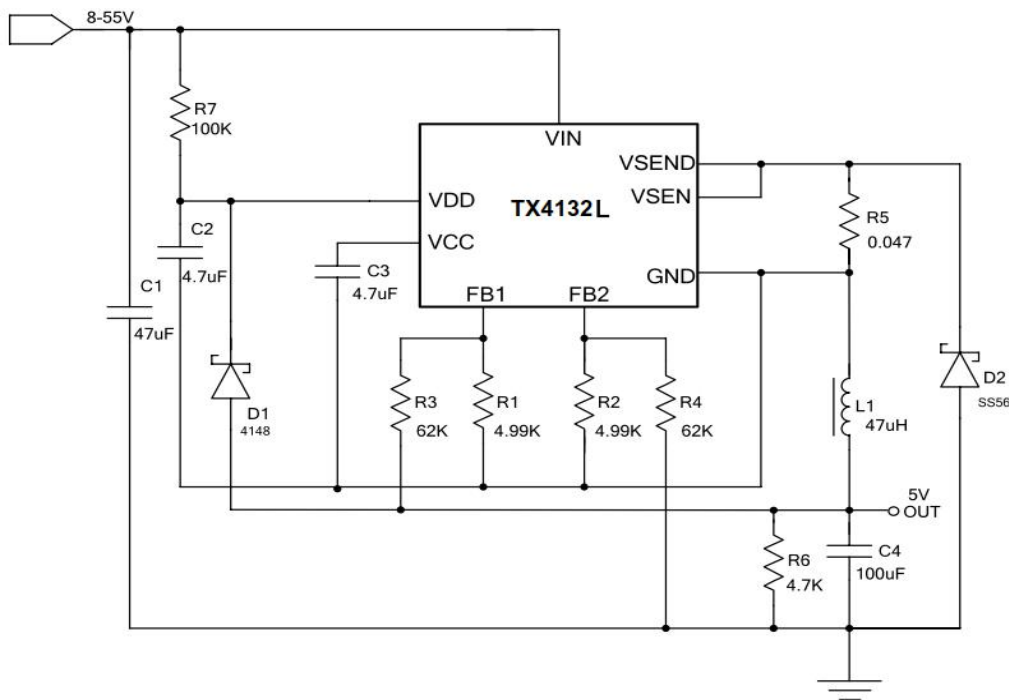
管脚	名称	管脚描述
1	VIN	内置 MOS 漏极，接输入电源
2	VDD	芯片电源
3	FB1	输出反馈电压正端采样
4	FB2	输出反馈电压负端采样
5	VCC	内部5V LDO输出，接电容。
6	GND	芯片地
7	VSEN	电感电流检测脚
8	VSEND	MOS管源极
9	散热片	内置接 VIN脚，MOS漏极

电路框图





典型应用电路图



极限参数 (注 1)

符号	描述	参数范围	单位
VIN	VIN 端最大电压	60	V
VDD	VDD 端最大电压	33	V
V _{max}	FB1, FB2, VCC, VSEN, VSEND 脚电压	-0.3 ~ 6	V
PESOP8	ESOP8 封装最大功耗	1	W
TA	工作温度范	-40 ~ 85	°C
TSTG	存储温度范围	-40 ~ 120	°C
TSD	焊接温度范围 (时间小于30秒)	240+	°C
VESD	静电耐压值 (人体模型)	2000	V

注 1: 极限参数是指超过上表中规定的工作范围可能会导致器件损坏。而工作在以上极限条件下可能会影响器件的可靠性。

电气特性 (除非特别说明, $V_{DD} = 12V$, $T_A = 25^{\circ}C$)

参数	符号	测试条件	最小值	典型值	最大值	单位
电源电压						
VDD钳位电压	VDD	I _{VDD} ≤10mA		33		V
欠压保护开启	VDD_ON	V _{DD} 上升		4.5		V
欠压保护关闭	VDD_OFF	V _{DD} 下降		3		V
电源电流						
工作电流	I _{OP}	DRV负载1nF电容		1		mA
启动电流	STARTUP	V _{DD} =5V		40	100	μA
功率管电流限流						
过流保护阈值	VCS_LMT			300		mV
输出电流与输出电压采样						
VSEN电压降	VCS		145	150	155	mV
FBI, FB2电压差	VFB		369	380	391	mV
开关频率						
开关频率	FS			140		KHz
内置MOS						
MOS管耐压	VDS		60			V
MOS管导通内阻	RDSON			70		mΩ
过温保护						
过温保护	OTP_TH			150		°C
过温保护迟滞	OTP_HYS			25		°C
LDO						
VCC电压	VCC			5.5		V



典型应用测试数据

VO=5V/3A测试数据

VI	II (A)	VO	I0	eff.
10	0.277	5.28	0.5	95.3
12	0.233	5.27		94.2
18	0.159	5.27		92.1
24	0.12	5.26		91.3
36	0.081	5.24		89.8
48	0.062	5.23		87.9
55	0.054	5.22		87.9
VI	II (A)	VO		I0
10	0.56	5.27	1	94.1
12	0.475	5.27		92.5
18	0.318	5.25		91.7
24	0.24	5.25		91.1
36	0.161	5.23		90.2
48	0.121	5.21		89.7
55	0.106	5.21		89.4
VI	II (A)	VO		I0
10	1.16	5.29	2	91.2
12	0.98	5.28		89.8
18	0.65	5.26		89.9
24	0.49	5.26		89.5
36	0.327	5.23		88.9
48	0.245	5.22		88.8
55	0.214	5.20		88.4
VI	II (A)	VO		I0
10	1.82	5.30	3	87.4
12	1.51	5.29		87.6
18	1	5.28		88.0
24	0.75	5.28		88.0
36	0.5	5.25		87.5
48	0.373	5.23		87.6
55	0.326	5.22		87.3



应用信息

概述

TX4132L是一款兼容宽输入电压范围的开关降压型DC-DC。芯片内置60V/5A功率MOS。

TX4132L采用固定频率的PWM峰值电流模控制方式，具有低待机功耗、快的响应速度，以及优异的母线电压与负载调整率。典型开关频率为140KHz。轻载时会自动降低开关频率以获得高的转换效率。

TX4132L同时支持输出恒压与输出恒流。

TX4132L内部集成软启动以及过温保护电路，输出短路保护，限流保护等功能，提高系统可靠性。

最大输出电流设置

最大输出电流通过连接于VSEN与GND之间的电阻设置（参见图1应用电路图）：

$$I_{OUT_MAX} = \frac{V_{CS}}{R_5}$$

VCS 典型值为150mV。例如 R5=47m0hm 则输出限流为3.19A。

输出电压设置

通过连接于FB1，FB2脚的分压电阻R1，R3，R2，R4设置输出电压。电阻选择应满足R1=R2，R3=R4。

$$V_{OUT} = \frac{R_2 + R_3}{R_1} * V_{FB}$$

其中 VFB 典型值为380mV。

电感取值

电感典型取值在33uH到100uH之间，大的电感值可获得小的纹波电流有助于提高效率。另一方面需注意电感的ESR，ESR过大会降低效率。



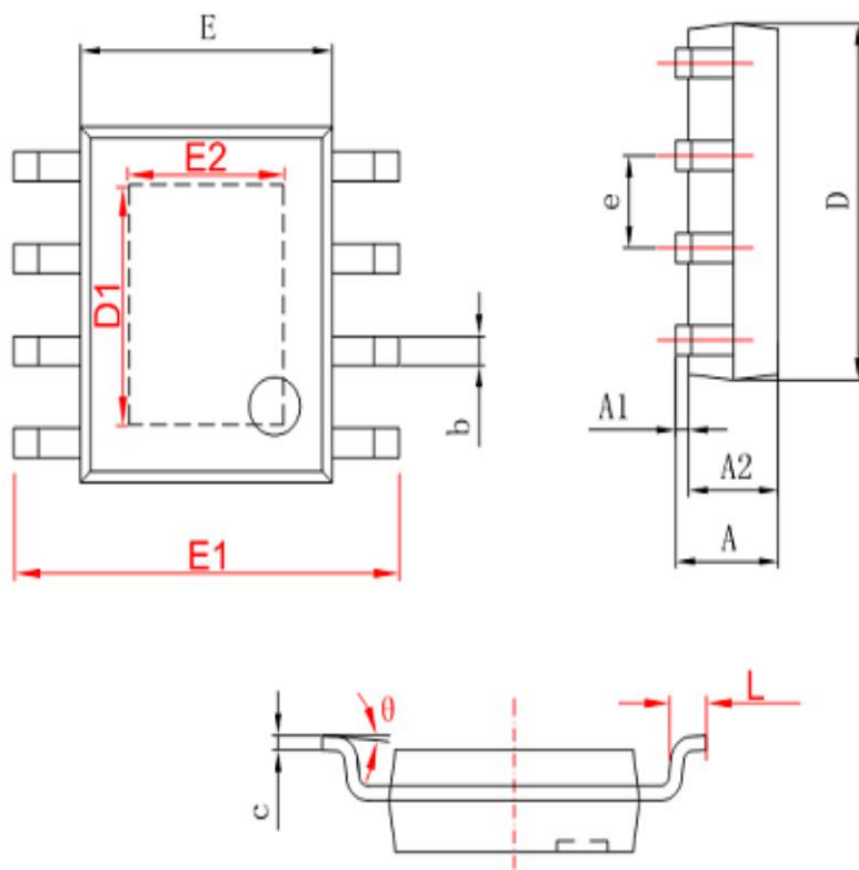
过温保护

芯片内部集成过温保护，当芯片温度高过温保护点（典型值为 150 度）时，系统会关断功率管，从而限制输入功率，增强系统可靠性。

封装信息

ESOP-8L

- SOP-8/PP





字符	Dimensions In Millimeters		Dimensions In Inches	
	Min	Max	Min	Max
A	1.350	1.750	0.053	0.069
A1	0.050	0.150	0.004	0.010
A2	1.350	1.550	0.053	0.061
b	0.330	0.510	0.013	0.020
c	0.170	0.250	0.006	0.010
D	4.700	5.100	0.185	0.200
D1	3.202	3.402	0.126	0.134
E	3.800	4.000	0.150	0.157
E1	5.800	6.200	0.228	0.244
E2	2.313	2.513	0.091	0.099
e	1.270 (BSC)		0.050 (BSC)	
L	0.400	1.270	0.016	0.050
θ	0°	8°	0°	8°

声明

芯鼎盛技术有限公司保留电路及规格书的更改权，以便为客户提供更优秀的产品，规格若有更改，恕不另行通知。

芯鼎盛技术有限公司一直致力于提高产品质量和可靠性，然而任何半导体产品在特定条件下都有一定的失效和故障的可能，客户有责任在使用芯鼎盛产品进行产品研发时，应严格按照产品规格书的要求使用芯鼎盛产品，在进行系统设计和整机制造时遵守安全标准并采取安全措施，以避免潜在失败风险造成人身伤害或财产损失等情况。如因客户不当使用芯鼎盛产品而造成的人身伤害或财产损失等情况，芯鼎盛公司不承担任何责任。