



概述

TX4134L是一款支持宽电压输入的开关降压型 DC-DC，芯片内置 100V/2A 功率 MOS，最高输入电压 90V。

TX4134L具有低待机功耗、高效率、低纹波、优异的母线电压调整率和负载调整率等特性。

TX4134L 同时支持输出恒压和输出恒流功能。

TX4134L 采用固定频率的 PWM 控制方式，典型开关频率为 140KHz。轻载时会自动降低开关频率以获得高转换效率。

TX4134L 内部集成软启动以及过温保护电路，输出短路保护，限流保护等功能，提高系统可靠性。

TX4134L 采用 ESOP8 封装，散热片内置接 VIN 脚。

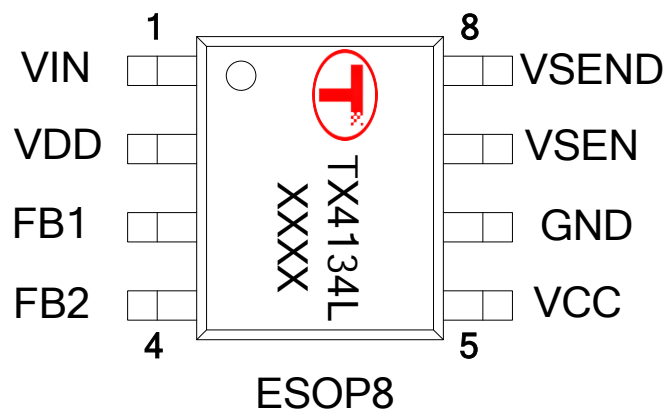
产品特点

- ◆ 宽输入电压范围：8V~90V
- ◆ 输出电压从 4.2V 到 30V 可调
- ◆ 支持输出恒压恒流
- ◆ 支持输出 12V/1.5A，5V/1.5A
- ◆ 高效率：可高达 95%
- ◆ 工作频率：140KHz
- ◆ 低待机功耗
- ◆ 内置过温保护、输出短路保护
- ◆ 内置软启动

应用领域

- ◆ 追踪器
- ◆ 恒压源
- ◆ 电动汽车、电动自行车、电瓶车
- ◆ 扭扭车、卡车

封装及管脚分配



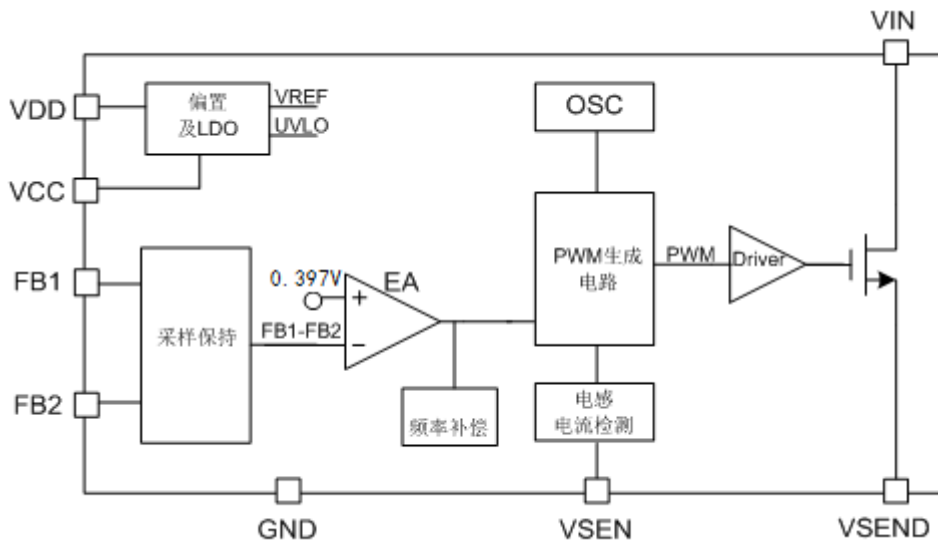
(散热片内置接 VIN 脚)



管脚定义

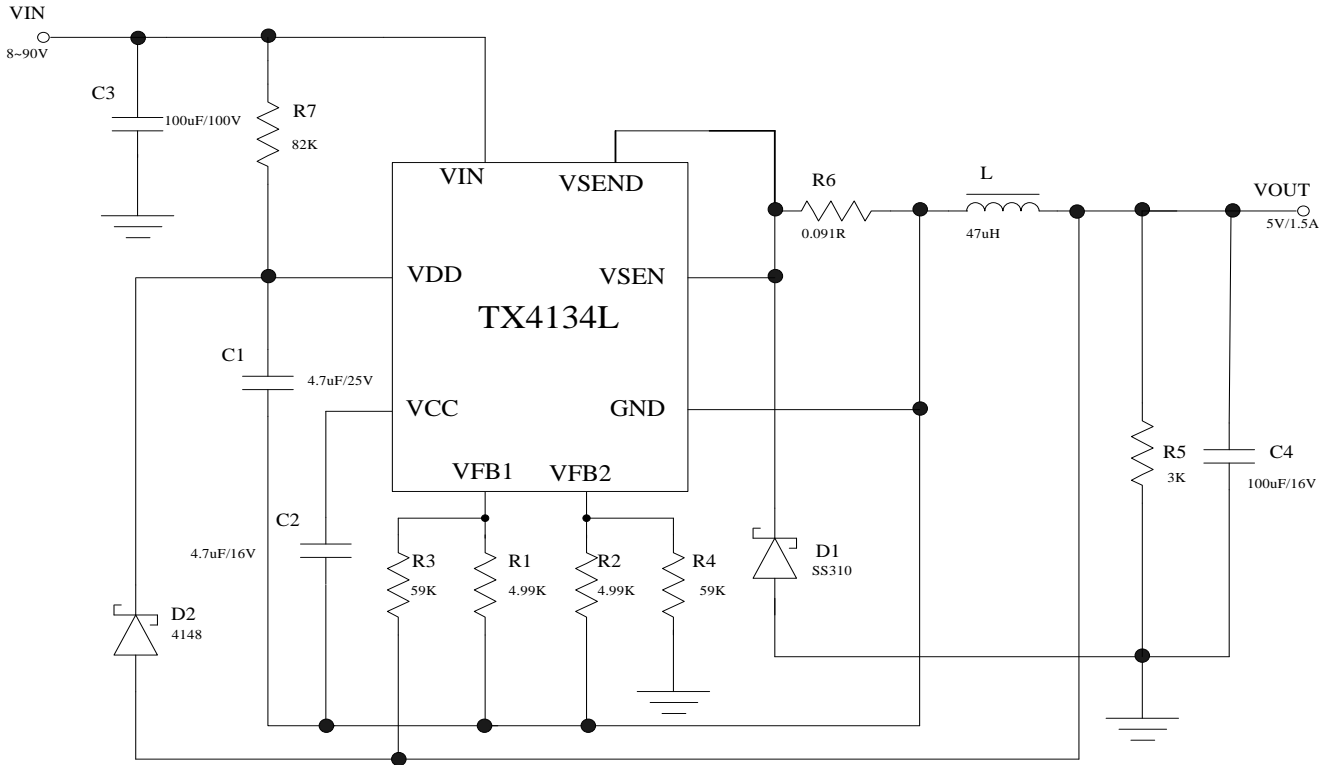
管脚号	管脚名	描述
1	VIN	内置 MOS 漏极，接输入电源
2	VDD	芯片电源
3	FB1	输出反馈电压正端采样
4	FB2	输出反馈电压负端采样
5	VCC	内部 5V LDO 输出，接电容。
6	GND	芯片地
7	VSEN	电感电流检测脚
8	VSEND	内置 MOS 源极
-	散热片	内置接 VIN 脚

内部电路方框图





典型应用电路图



极限参数 (注1)

符号	描述	参数范围	单位
VIN	VIN 端最大电压	100	V
VDD	VDD 端最大电压	20	V
Vmax	FB1,FB2,VCC,VSEN,VSENDER 脚电压	-0.3~6	V
PE _{SOP8}	ESOP8 封装最大功耗	1	W
T _A	工作温度范围	-40~85	°C
T _{STG}	存储温度范围	-40~120	°C
T _{SD}	焊接温度范围(时间小于 30 秒)	250	°C
V _{ESD}	静电耐压值 (人体模型)	2000	V

注 1: 极限参数是指超过上表中规定的工作范围可能会导致器件损坏。而工作在以上极限条件下可能会影响器件的可靠性。

**电特性**(除非特别说明, $V_{DD}=12V$, $T_A=25^{\circ}C$)

参数	符号	测试条件	最小值	典型值	最大值	单位
电源电压						
VDD 钳位电压	V_{DD}	$I_{VDD}<10mA$		20		V
欠压保护开启	VDD_ON	V_{DD} 上升		4.75		V
欠压保护关闭	VDD_OFF	VDD下降		3.3		V
电源电流						
工作电流	I_{OP}			1		mA
启动电流	$I_{STARTUP}$	$V_{DD}=5V$		40	100	μA
功率管电流限流						
过流保护阈值	VCS_LMT			268		mV
输出电流与输出电压采样						
VSEN 电压降	VCS		130	137.5	145	mV
FB1, FB2 电压差	VFB		385	397	408	mV
开关频率						
开关频率	FS			140		KHz
过温保护						
过温保护	OTP_TH			150		$^{\circ}C$
过温保护迟滞	OTP_HYS			25		$^{\circ}C$
LDO						
VCC 电压	VCC			5.5		V



应用指南

概述

TX4134L是一款兼容宽输入电压范围的开关降压型DC-DC。芯片内置 100V/2A功率MOS。

TX4134L采用固定频率的PWM峰值电流模控制方式，具有低待机功耗、快的响应速度，以及优异的母线电压与负载调整率。典型开关频率为 140KHz。轻载时会自动降低开关频率以获得高的转换效率。

TX4134L同时支持输出恒压与输出恒流。

TX4134L内部集成软启动以及过温保护电路，输出短路保护，限流保护等功能，提高系统可靠性。

最大输出电流设置

最大输出电流通过连接于VSEN与GND之间的电阻设置（参见图 1 应用电路图）：

$$I_{OUT_MAX} = \frac{VCS}{R5}$$

VCS 典型值为 137.5mV。例如 R6=137.5mOhm 则输出限流为 1A。

输出电压设置

通过连接于FB1, FB2 脚的分压电阻R1, R3, R2, R4 设置输出电压。电阻选择应满足R1=R2, R3=R4。

$$V_{OUT} = \frac{R3 + R1}{R1} * V_{FB}$$

其中 VFB 典型值为 397mV。

电感取值

电感典型取值在 33uH到 100uH之间，大的电感值可获得小的纹波电流有助于提高效率。另一方面需注意电感的ESR，ESR过大会降低效率。

过温保护

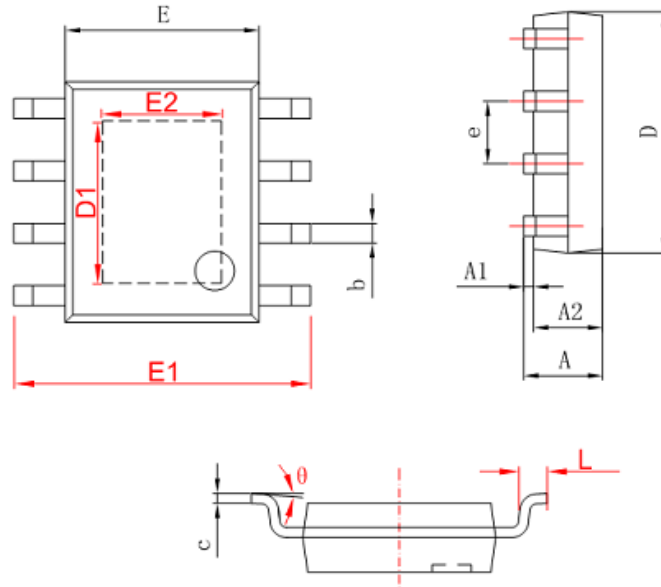
芯片内部集成过温保护，当芯片温度高过温保护点（典型值为 150 度）时，系统会关断功率管，从而限制输入功率，增强系统可靠性。



封装信息

ESOP8 封装参数

- SOP-8/PP



字符	Dimensions In Millimeters		Dimensions In Inches	
	Min	Max	Min	Max
A	1.350	1.750	0.053	0.069
A1	0.050	0.150	0.004	0.010
A2	1.350	1.550	0.053	0.061
b	0.330	0.510	0.013	0.020
c	0.170	0.250	0.006	0.010
D	4.700	5.100	0.185	0.200
D1	3.202	3.402	0.126	0.134
E	3.800	4.000	0.150	0.157
E1	5.800	6.200	0.228	0.244
E2	2.313	2.513	0.091	0.099
e	1.270 (BSC)		0.050 (BSC)	
L	0.400	1.270	0.016	0.050
θ	0°	8°	0°	8°