



概述

TX4135A 是一款降压转换器，无需光耦可提供精确的恒压（CV）调节。它集成一个 150V MOSFET，以简化结构并降低成本。些特性使其成为离线低功率应用的理想转换器，如家用电器和备用电源。

TX4135A 是一款绿色模式操作转换器。峰值电流和开关频率都随着负载的降低而降低。此功能在轻负载时提供优异的效率，并提高总体平均效率。TX4135A 具有多种保护功能，包括热关机(OTP)、VCC 欠压锁定(UVLO)、过载保护(OLP)、短路保护(SCP)和开环保护。

TX4135A 采用 SOP7 封装。

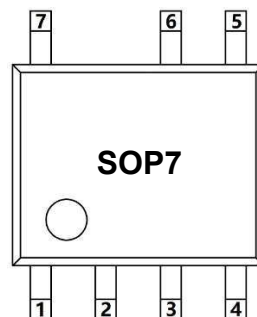
产品特点

- 非隔离浮地 Buck 架构
- 宽输入范围: 10V~150V
- 集成 150V/0.5Ω MOSFET
- 低空载功耗
- 固定 5.0V 输出电压
- 1A 输出电流
- 低 VCC 工作电流
- 频率折返
- 最高频率 120KHz
- 内置高压启动的偏置 VCC
- 完善的保护功能：OTP, UVLO, OLP, SCP, Open loop

应用领域

- 备用电源
- 电动自行车应用
- 工业控制
- 消费电子

管脚定义

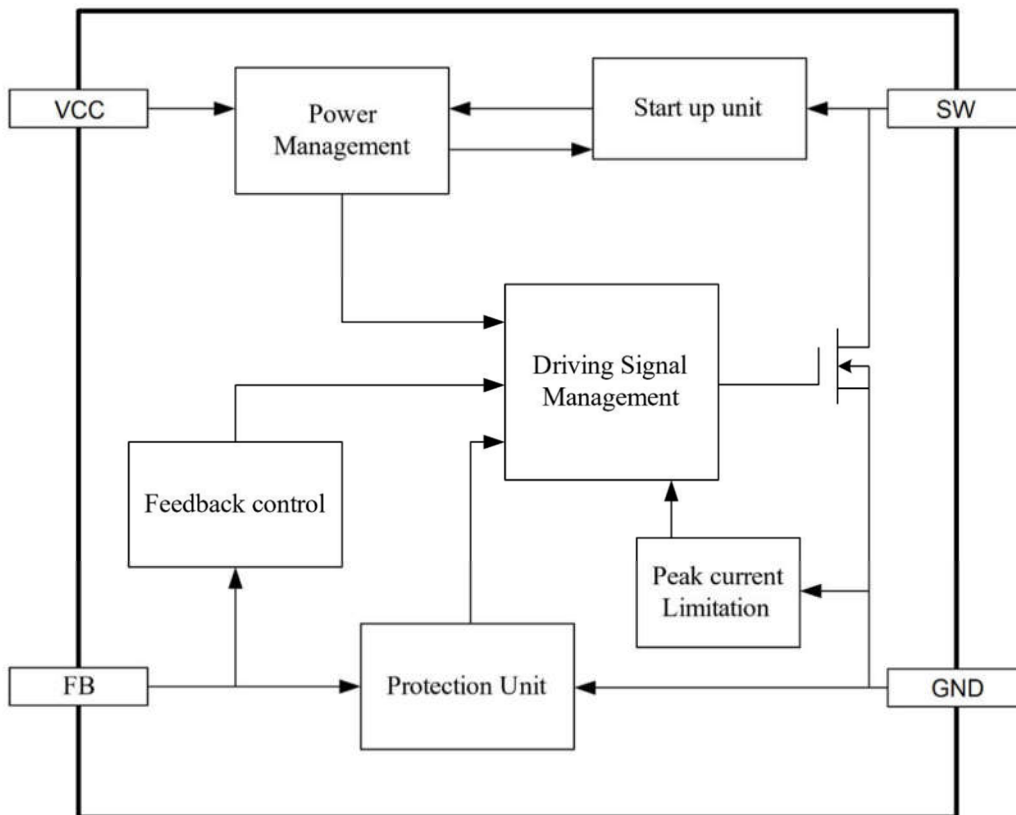




管脚描述

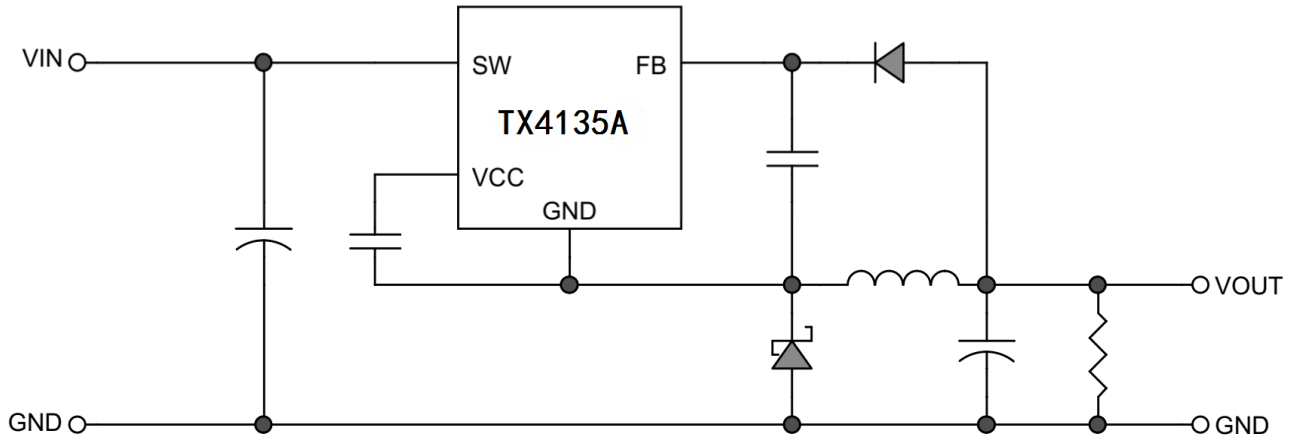
| 管脚标号 | 管脚名称 | I/O 描述 |
|------|------|-----------------------------------|
| 1 | VCC | 芯片供电引脚 |
| 2 | NC | 空脚 |
| 3 | FB | 反馈输入引脚 |
| 4 | NC | 空脚 |
| 5/6 | SW | 内部功率 MOSFET 漏极 高压启动输入 |
| 7 | GND | 内部功率 MOSFET 源极 VCC 和 FB 引脚的参考地 |

功能框图





典型应用



极限额定值

| | |
|----------------------------------|---------------|
| SW 引脚对地电压..... | -0.3V to 160V |
| VCC 引脚对地电压..... | -0.3V to 9V |
| FB 引脚对地电压..... | -0.3V to 9V |
| 最低/最高工作结温 T _J | -40 to 150°C |
| 最低/最高储存温度 T _{stg} | -55 to 150°C |
| 管脚焊接温度(10 秒)..... | 260°C |



电气特性 (TA=25°C, 除非另行说明)

| 符号 | 参数 | 测试条件 | 最小值 | 典型值 | 最大值 | 单位 |
|----------------------|---------------|---------|------|------|------|----|
| 启动部分 | | | | | | |
| I _{REG} | SW 到 VCC 充电电流 | VCC=5V | 5 | 7 | 9 | mA |
| I _{LEAK} | SW 引脚漏电电流 | SW=150V | | | 10 | uA |
| BV _{SW} | 功率管耐压 | | 150 | | | V |
| R _{ON} | 功率管导通电阻 | | | 0.5 | 0.7 | Ω |
| 反馈输入部分 | | | | | | |
| VFB | FB 反馈基准 | | 4.95 | 5.1 | 5.25 | V |
| OLP | 输出过载保护反馈触发 | | | 3.5 | | V |
| T _{OLP} | 输出过载保护延迟时间 | | | 220 | | mS |
| 内部电流检测 | | | | | | |
| I _{LIMIT} | 最大峰值电流 | | 1200 | 1500 | 1800 | mA |
| T _{LEB} | 前沿消隐时间 | | | 200 | | nS |
| I _{SCP} | SCP 阈值 | | 1200 | | | mA |
| 供电电压管理 | | | | | | |
| VCC _{OFF} | 自供电关断电压 | | 6.9 | 7.2 | 7.5 | V |
| VCC _{ON} | 自供电开启电压 | | 6.6 | 6.9 | 7.2 | V |
| VCC _{UVLO} | VCC 欠压保护点 | | 4.0 | 4.3 | 4.6 | V |
| VCC _{CLAMP} | VCC 过压箝位点 | VCC=2mA | | 7.8 | | V |
| ICC | 静态电流 | FB=5.5V | | 180 | | uA |
| 过温保护 | | | | | | |
| OTP | 过温保护触发温度点 | | | 150 | | °C |
| OTPREG | 过温降功率调节点 | | | 120 | | °C |



功能描述

一般描述

TX4135A是一款绿色模式操作转换器。峰值电流和开关频率都随着负载的降低而降低。因此，它提供了出色的轻载效率，并提高了平均效率。精简的外围器件。以下详述各功能模块。

启动和欠压锁定

内部高压调节器通过 SW 引脚为 IC 自供电。当 VCC 电压达到 7.2V 时，内部高压调节器关闭。当 VCC 电压降至 6.9V 以下时，内部高压调节器开启，为外部 VCC 电容器充电。只需外接微法级的电容稳定 VCC，降低系统成本。当 VCC 电压降至 4.3V 时，IC 停止工作。

软启动

当 VCC 电压降至 4.3V 时，IC 停止工作，当 VCC 充电至 7.2V 时，IC 开始工作。每次芯片开始运行时，都有一个软启动期。软启动通过限制最小关闭时间来防止电感器电流过冲。

TX4135A 采用最小关断时间限制实现软启动控制。在软启动过程中，关断时间限制从 48 μ s 逐渐缩短至 24 μ s，最后缩短至 12 μ s 直至正常运行。

恒压运行

TX4135A在降压拓扑结构中作为完全集成的转换器使用，典型应用见第1页。它通过监测采样电容器来调节输出电压。在每个周期开始时，当反馈电压降至参考电压以下时指示输出电压不足，集成 MOSFET 导通，峰值电流限制决定导通时间。导通时间过后，集成 MOSFET 关断。续流二极管导通续流时，采样电容充电至输出电压。这样采样电容器采样并保持输出电压以进行输出调节。当电感电流低于输出电流时，采样电容电压降低。当反馈电压低于参考电压时，开始新的开关周期。

过载保护

TX4135A 的最大输出功率受最大开关频率和峰值电流限制。如果负载电流过大，输出电压下降，导致反馈电压下降。当反馈电压降至 3.4V 以下时，它被视为错误标志，计时器启动。如果定时器达到 220ms (fS=28kHz)，则会启动过载保护。此定时器持续时间可避免在电源启动或负载转换时触发过载保护。电源应在 220ms 内启动。

短路保护

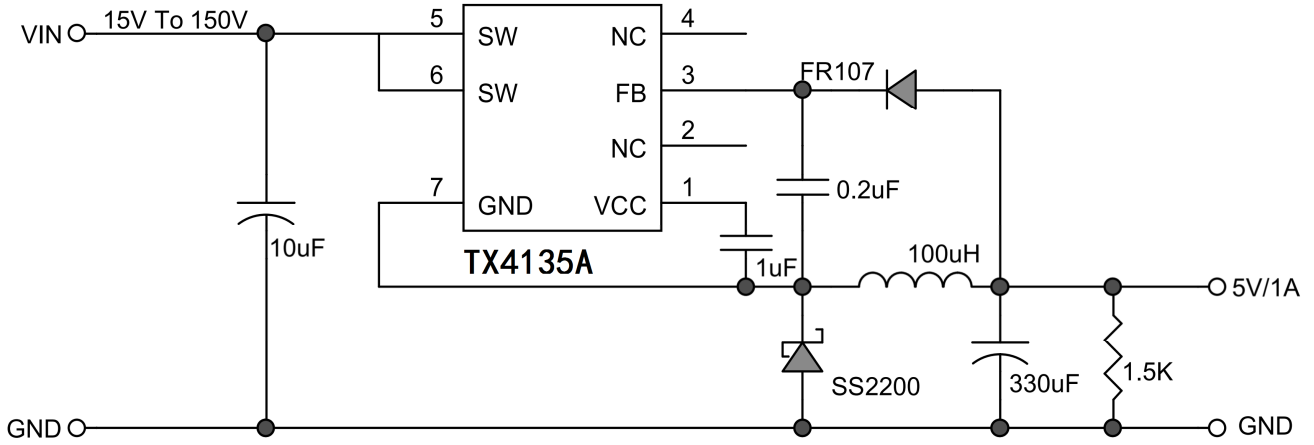
TX4135A 监控峰值电流，当峰值电流超过短路保护阈值时，启动短路保护关断。故障排除后，电源恢复工作。

过温保护

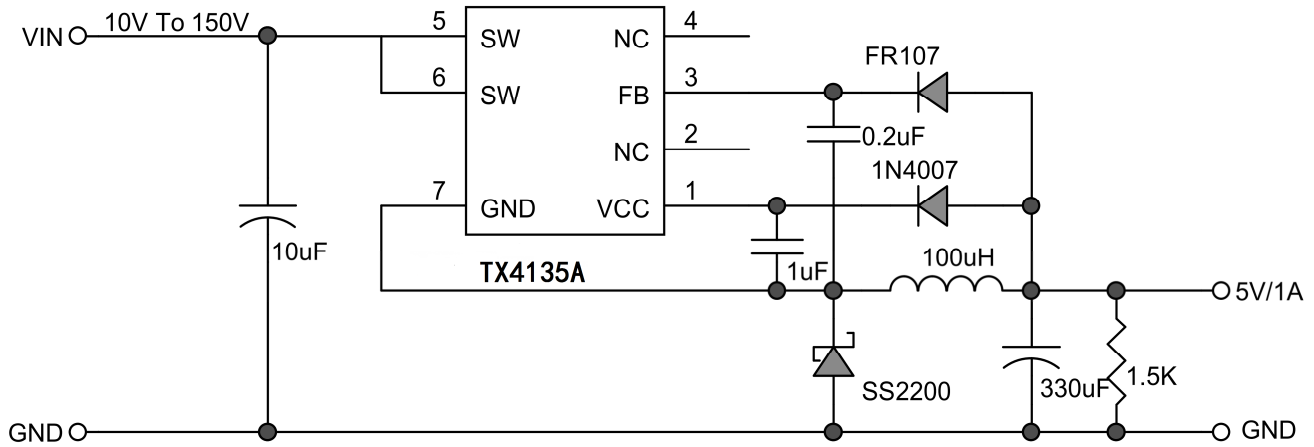
为防止任何热损伤，TX4135A在结温超过120°C时会降低输出功率进入热平衡控制阶段，MOSFET的峰值电流会相应减小。当由于外部原因导致芯片温度继续升高时，MOSFET的峰值电流也会进一步下降，当温度达到150°C时进入OTP保护。在热关机（OTP）期间，VCC 电容器放电至 2.4V，然后内部高压调节器重新充电。当结温降至120°C以下时TX4135A恢复工作。



典型应用



15V 以上输入电源典型应用

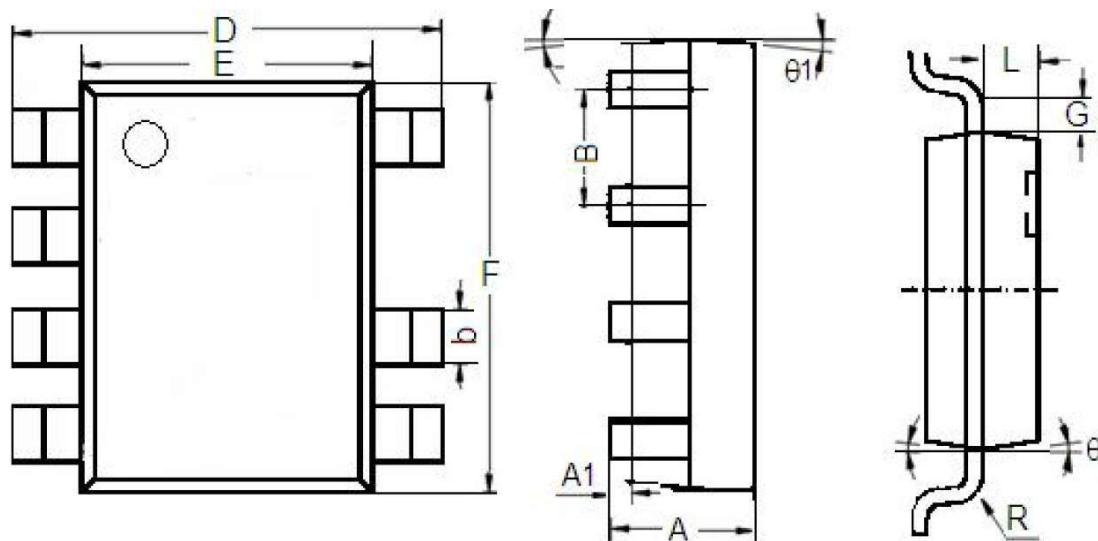


兼容 12V 输入电源典型应用



封装信息

SOP7 (单位: mm)



| 符号 | 最小 | 典型 | 最大 |
|------------|-------|-------|-------|
| A | 1.35 | 1.55 | 1.75 |
| A1 | 0.1 | 0.2 | 0.3 |
| B | | 1.27 | |
| b | 0.33 | 0.42 | 0.51 |
| D | 5.8 | 6.0 | 6.2 |
| E | 3.8 | 3.9 | 4.0 |
| F | 4.7 | 4.9 | 5.1 |
| L | 0.675 | 0.700 | 0.725 |
| G | | 0.32 | |
| R | | 0.15 | |
| $\theta 1$ | | 7° | |
| θ | | 7° | |