



概述

TX6411是一种低静态电流、带PWM调光功能的线性降压LED恒流驱动器，仅需外接一个电阻和一个NMOS管就可以构成一个完整的LED恒流驱动电路，调节该外接电阻就可以调节输出电流，输出电流可调范围为10mA到3000mA。内置过热保护功能，可有效保护芯片及MOS管，避免因过热而造成损坏。具有很低的静态电流，典型值为49uA。带PWM调光功能，可通过在DIM脚加PWM信号调节LED电流。芯片采用SOT89-5和SOT23-5封装。

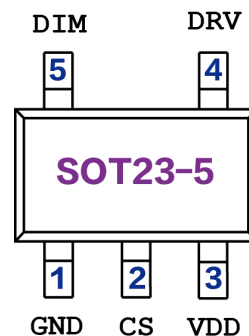
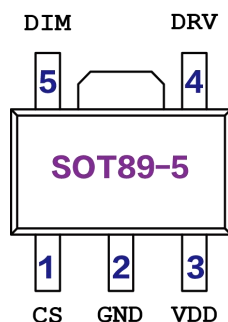
产品特点

- 输入电压：2.5-6V
- 低静态电流：49uA
- 输出电流：10mA-3000mA。
- PWM 调光：频率 10KHz
- 输出电流精度：优于±4%
- 内置过热保护
- 电源电压可扩展至 400V 以上

应用领域

- 网络系统
- 医疗设备
- 工业设备
- 消费类电子产品
- 线性 LED 照明驱动
- LED 手电筒、LED 台灯
- LED 矿灯、
- LED 指示灯等

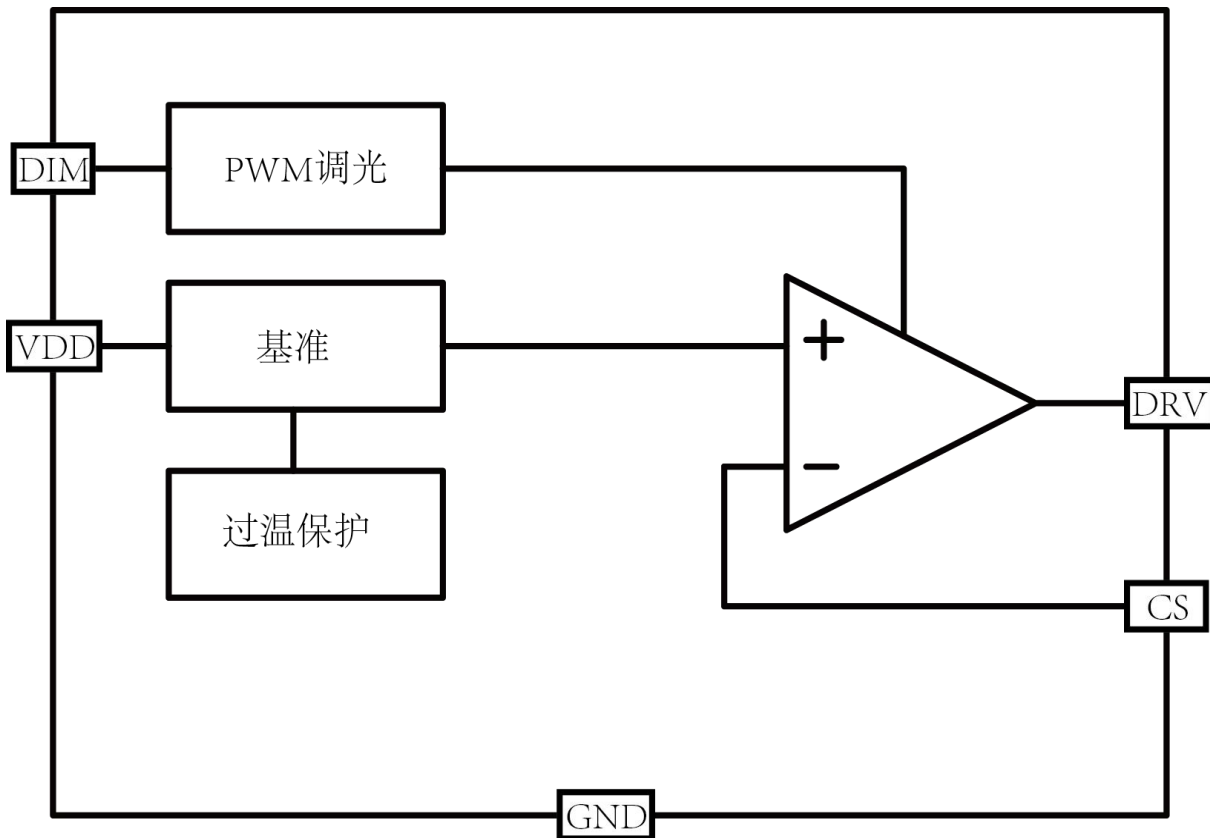
管脚定义

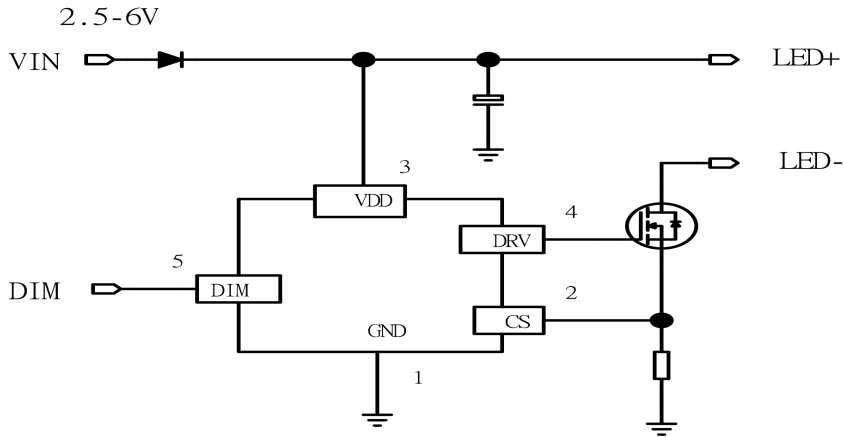


管脚功能描述

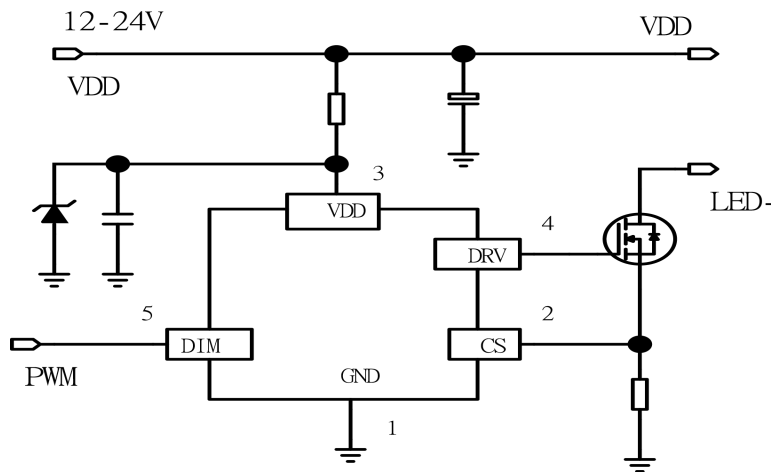
符号	SOT89-5	SOT23-5	管脚描述
CS	1	2	电流设定脚
GND	2	1	芯片地
VDD	3	3	芯片电源
DRV	4	4	驱动脚、接外部NMOS栅极
DIM	5	5	PWM调光脚，低电平关闭、高电平输出

电路框图



原理图


低压应用



高压应用

极限应用参数

参数名称	标号	测试调件	MIN	TYP.	MAX	Unit
电源电压	V_MAX	VDD/DIM/DRV/CS	-0.3	-	7	V
SOT23-6 功耗	P_SOT23-6	P_MAX			0.3	W
SOT89-5 功耗	P_SOT89-5	P_MAX			0.5	W
工作温度	T _A		-20		85	°C
存储温度	T _{STG}		-40	-	120	°C
焊接温度	T _{SD}	焊接, 10秒左右		240		°C
静电耐压值	V_ESD	人体模型		2000		V

注 1: 极限参数是指超过上表中规定的工作范围可能会导致器件损坏。而工作在以上极限条件下可能会影响器件的可靠性。

电气特性 测试条件: $V_{DD}=5V$, $T_A=25^{\circ}C$, 除非另有说明

参数	标号	条件	最小值	典型值	最大值	单位
电源电压						
电压范围	V_{VDD}		2.5		6	V
电源电流						
静态电流	I_{DDQ}	$V_{IN_5.0V}$		49		μA
输出电流						
电流范围	I_{LED}	$V_{IN_3.6V}$				
电流精度	ΔI_{LED}					
线性调整率		从3.0V到5.5V变化 $I_O=500mA$			1	mA/V
CS电压						
CS电压	V_{CS}		48	50	52	mV
过温保护						
过温调节阈值	T_{OTP}			130		$^{\circ}C$
PWM调光						
最大调光率	F_{DIM}				10	KHz
PWM输入高电平	H_{DIM}		$0.7*V_{DD}$			V
PWM输入低电平	L_{DIM}			$0.3*V_{DD}$		V

应用指南

工作原理

芯片通过采样 CS 脚电压来实现输出电流恒流控制。芯片的电源脚 VDD 工作电压范围为 2.5V-6V，当电源电压高过 6V 时通过外接稳压二极管使芯片工作电压钳位在 6V 以内即可满足高压大电流恒流 LED 驱动。IC 内置过热保护功能，当环境温度过高，芯片会进入过热保护状态，随温度升高而逐渐减小 LED 的输出电流，可有效保护芯片及外接 MOS 管。

输出电流设定

采样电压 V_{cs} 典型值为 50mV，LED 电流由下式确定：

$$I_{LED} = \frac{50mV}{R_{CS}}$$

其中 R_{CS} 为采样电阻。

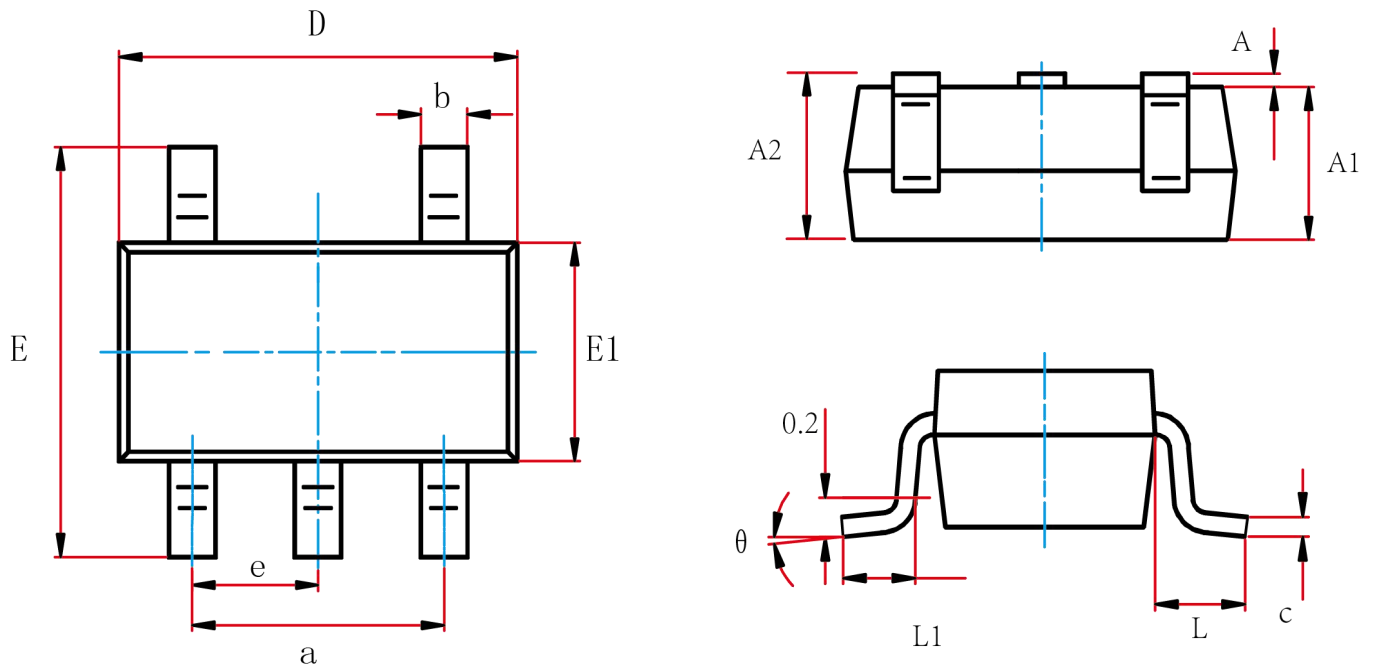
为了保证输出电流的恒流精度， R_{CS} 要使用 1% 以内的高精度电阻。

PWM 调光

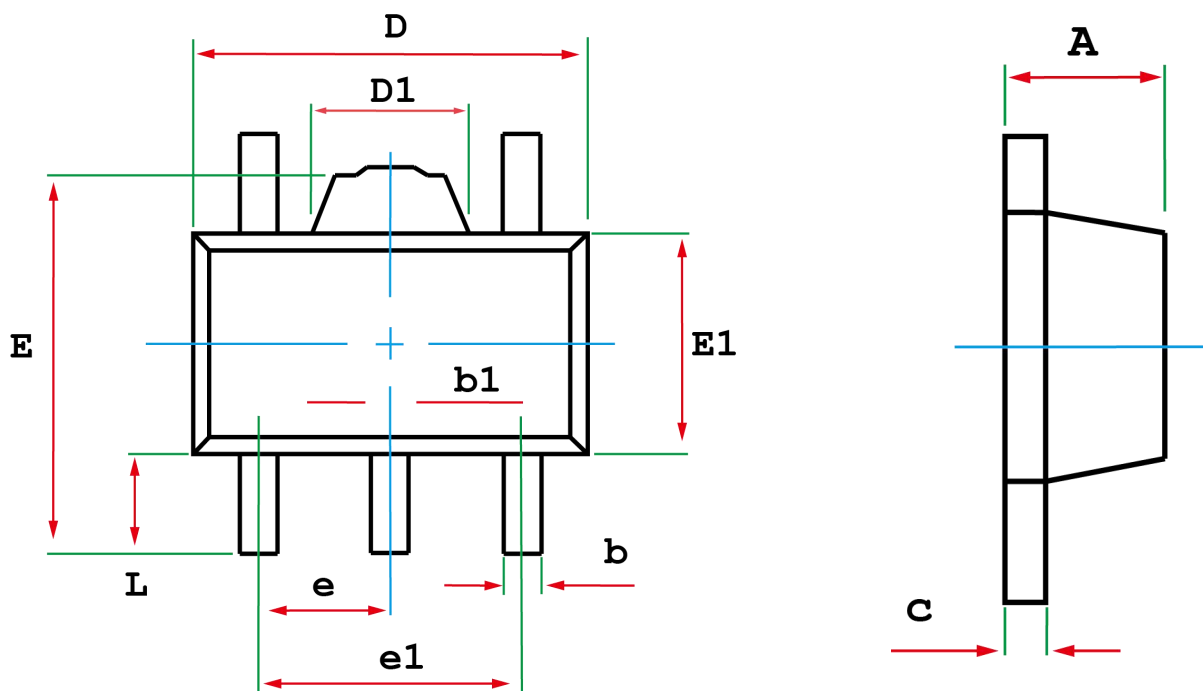
芯片内置 PWM 调光功能。通过在 DIM 引脚施加 PWM 信号，可使得 LED 电流在 0~100% 范围内变化。当 DIM 脚接低电平，LED 输出关断；当 DIM 脚接高电平，LED 正常输出。PWM 调光频率最高可达 10KHz。对大多数应用，推荐调光频率在 1KHz 以内可获得好的调光线性度。

PCB 布图注意事项

在 PCB 布图时，芯片的 VDD 引脚加一个 4.7uF 左右的滤波电容，且该电容应尽可能靠近 VDD 引脚和地。一方面，该滤波电容可以减小系统上电时 VDD 引脚的电压尖峰，避免 IC 因过压而损坏，另一方面，当 IC 进入过温保护状态时，该滤波电容可以避免在电源 VDD 上出现因输出电流波动而导致大的纹波。采样电阻 R_{CS} 到地的连线应尽量粗短，以减小因为连线寄生电阻导致的输出电流误差。

封装信息 SOT23-5


字符	公制		英制	
	MIX	MAX	MIX	MAX
D	2.820	3.020	0.111	0.119
E	2.650	2.950	0.104	0.116
E1	1.500	1.700	0.059	0.067
e	0.950 TYP		0.037 TYP	
a	1.800	2.000	0.071	0.079
A	0.000	0.100	0.000	0.004
A1	1.050	1.150	0.041	0.045
A2	1.050	1.250	0.041	0.049
L	0.700 REF		0.028 REF	
L1	0.300	0.600	0.012	0.024
c	0.100	0.200	0.004	0.008
θ	0°	8°	0°	8°

封装信息 SOT89-5


字符	公制		英制	
	最小	最大	最小	最大
D	4.400	4.600	0.173	0.181
E	3.940	4.250	0.155	0.167
E1	2.300	2.600	0.910	0.102
e	1.500 (BSC)		0.060 (BSC)	
e1	2.900	3.100	0.114	0.122
L	0.900	1.100	0.035	0.043
b	0.320	0.520	0.013	0.020
b1	0.360	0.560	0.014	0.022
A	1.400	1.600	0.055	0.063
c	0.100	0.200	0.004	0.008

θ	0°	8°	0°	8°
----------	----	----	----	----