



概述

TX6114 是一款内置5A功率MOS开关降压型高精度、高亮度LED恒流驱动控制器。芯片通过一个外接电阻设定输出电流，最大输出电流可达2.5A。外围只需很少的元件就可实现降压、恒流驱动功能，并可以通过DIM引脚实现辉度控制功能。系统采用电感电流滞环控制方式，对负载瞬变具有非常快的响应，对输入电压具有很高的抑制比；其电感电流纹波为20%，且最高工作频率可达1MHz。该芯片特别适合宽输入电压范围的应用，其输入电压范围从5.5V-40V。芯片内部集成了过温保护电路，当芯片达到过温保护点时，系统立即进入过温保护模式，并降低输入电流以提高系统可靠性。芯片还特别内置了一个LDO，其输出电压为5V，最大可提供5mA电流输出。芯片采用ESOP8封装。散热片内置接SW脚。

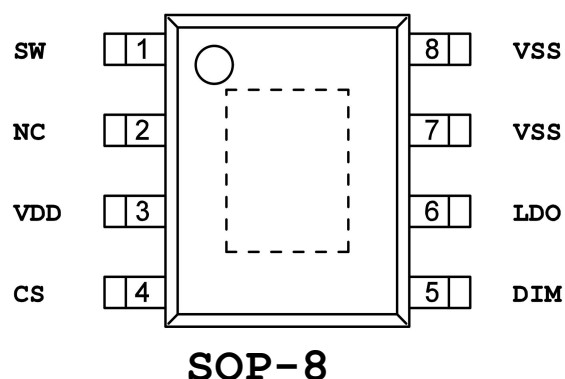
产品特点

- 输入电压：5.5-40V
- 输出电压可调：<80V
- 输出电流可调：高达2.5A
- 最高工作频率：高达1MHz
- 转换效率：高达96%
- 辉度控制频率：5kHz
- 外部过压保护
- 电流精度±3%
- 过温保护

应用领域

- 网络系统
- 医疗设备
- 工业设备
- 消费类电子产品
- 建筑、工业、环境照明
- 电池供电的 LED 灯串
- 平板显示 LED 背光
- LED 照明

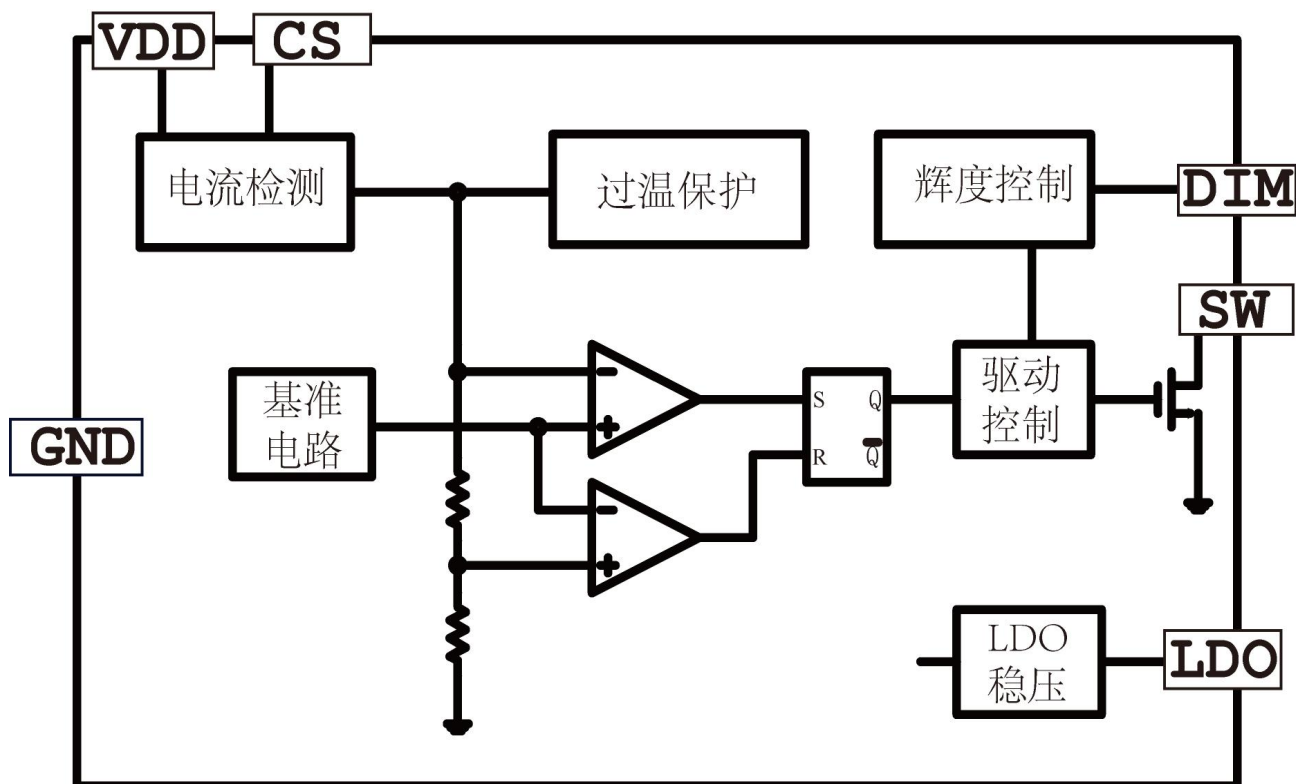
管脚定义

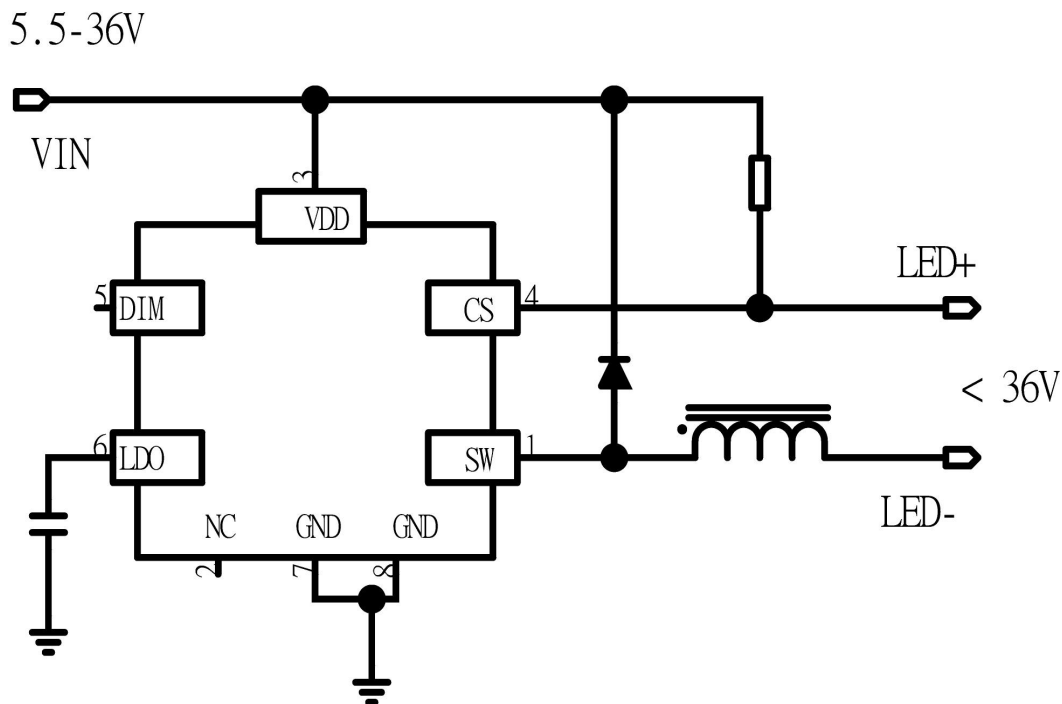


管脚功能描述

管脚号	字符	管脚描述
1	SW	开关脚，内接 MOS 漏极
2	NC	悬空不接
3	VDD	芯片电源脚
4	CS	电流检测脚
5	DIM	辉度控制脚
6	LDO	LDO滤波输出
7	VSS	芯片地
8	VSS	芯片地
9	EP	散热器，内接SW脚，MOS 漏极

电路框图



原理图

极限应用参数

参数名称	标号	测试调件	MIN	TYP.	MAX	Unit
电源电压	HVDD	除 DIM\LDO	-	-	40	V
DIM\LDO	/	-	-	-	7	V
最大电流	SW				5	A
最大功耗	θ_{JA}	ESOP8	-	-	0.8	W
工作温度	TA		-20		85	$^{\circ}C$
ESD	VHBM	HBM			2000	V
存储温度	TST	-	-40	-	120	$^{\circ}C$
焊接温度	/	焊接, 10秒	230	-	240	$^{\circ}C$

注 1: 极限参数是指超过上表中规定的工作范围可能会导致器件损坏。而工作在以上极限条件下可能会影响器件的可靠性。



电气特性 测试条件: HVDD=15V, TA=25°C, 除非另有说明

参数	标号	条件	最小值	典型值	最大值	单位
电源输入						
最大输入电压	VIN_MAX				36	V
欠压保护电压	V_UVLO	VIN=VCS, VDIM=LDO, VIN电压从0V上升		5	5.5	V
欠压保护滞回电压	V_HYS			0.5		V
电源工作电流	I_IN				5	mA
待机电流	I_ST				400	uA
开关频率						
最大开关频率	FSW_MAX				1	MHz
电流检测比较器						
检测电压高值	H_VCS	VIN-VCS, 从0.1V上升, 直至DRV输出低电平		220		mV
检测电压低值	L_VCS	VIN-VCS, 从0.3V下降, 直至DRV输出高电平		180		mV
比较器输入电流	I_CS			5		uA
高电平输出延迟	H_TDPD			80		ns
低电平输出延迟	L_TDPD			80		ns
辉度控制						
最大调光频率	F_DIM				5	KHz
DIM输入高电平	H_DIM	VIN=VCS, VDIM升高, 直至DRV输出高电平	2.8			V
DIM输入低电平	L_DIM	VIN=VCS, VDIM降低, 直至DRV输出低电平			0.6	V
DIM 迟滞电平	V_DIM_HYS			200		mV
DIM输入电流	I_DIM	V_DIM=V_LDO			5	uA
内置MOS						
MOS导通电阻	R_DOSN			50		mΩ
过温保护						
过温调节	OTP_TH			140		°C



LDO特性						
LDO输出电压	V_LDO	VIN=5-36V ICC=0.1mA-5mA		5.5		v
负载调整率		VIN=12V ICC=0.1-5mA		4		Ω
线性调整率		VIN=6-36V, ICC=5mA		11		mV
电源抑制比	P_SRR	VIN=12V, ICC=5mA, FIN=10KHz		-35		dB
启动时间	T_START	LDO电压=0-4.5V		350		us



应用指南

工作原理

TX6114 是一款内置 40V 功率开关的高端电流检测降压型高精度高亮度 LED 恒流驱动控制器。系统通过一个外接电阻设定输出电流，最大输出电流可达 2.5A；电流检测精度高达±3%，外围仅需很少的元件。

系统上电后，定义差值：
$$\Delta V = V_{IN} - V_{CSN}$$

通过典型应用可以看到，负载 LED 上的电流与电感 L 电流以及电阻 RCS 上的电流相等。上电后，电感电流不能突变，故电阻 RCS 上的电流为零，于是差值 Δv 亦为零；此差值输入到芯片内部，与基准电压（220mV）比较后，使得功率开关管开启。于是 VIN 通过电阻 RCS，电感 L，负载 LED 以及功率开关管到地形成通路，电感 L 储存能量，其电流逐渐升高。

当电感电流达到：
$$I_L = \frac{220mV}{R_{CS}}$$

此时，功率开关管关断之后，差值 Δv 输入到芯片内部，与基准电压180mV 比较后，使得功率开关管保持关断状态。由于电感电流的持续性，电感电流便通过负载 LED 及续流二极管 D，电阻 RCS 释放能量，其电流逐渐下降。

当电感电流达到：
$$I_L = \frac{180mV}{R_{CS}}$$

此时，功率管开启；系统进入下一个周期循环。此系统对于电感电流的控制模式称为电感电流滞环控制模式，其对负载瞬变具有非常快的响应，对输入电压具有高的抑制比，其电感电流纹波为 20%。

电流取样电阻选择

系统稳定后，可假设负载 LED 上的电压稳定，于是可近似认为电感电流呈线性变化。故由前面叙述可知，电流取样电阻 RCS 上的电流与负载 LED 上电流相等，于是电阻 RCS 的取值决定了负载电流的大小。

$$I_{LED} = \frac{0.22 + 0.18}{2 * R_{CS}} = \frac{0.2}{R_{CS}}$$



电感选择

电感值的大小决定系统工作频率。稳定时，假设负载 LED 电压为 V_{LED} ，输入电压 V_{IN} ，电感电流纹波 $0.2 * I_{LED}$ ，

则功率管导通时间：
$$T_{ON} = \frac{0.2 * I_{LED} * L}{V_{IN} - V_{LED}}$$

功率管关断时间：
$$T_{OFF} = \frac{0.2 * I_{LED} * L}{V_{LED}}$$

由此可得系统工作频率：
$$F_{SW} = \frac{(V_{IN} - V_{LED}) * V_{LED}}{0.2 * V_{IN} * I_{LED} * L}$$

为保证芯片可靠稳定工作，建议其工作频率低于系统最大工作频率 1MHz。

辉度控制

DIM 引脚是辉度控制输入端。DIM 接低电平则 DRV 输出低电平，DIM 接高电平则 DRV 按照一定的占空比正常输出开关信号。为保证辉度控制的线性一致性，建议其最大辉度控制频率低于 5KHz。如果不需要辉度控制功能则将 DIM 端与 LDO 的输出端 VCC 短接。

续流二极管选择

续流二极管 D 的耐压值应高过最大输入工作电压。选择正向导通压降小的肖特基二极管有助于提高转换效率。

LDO 输出端

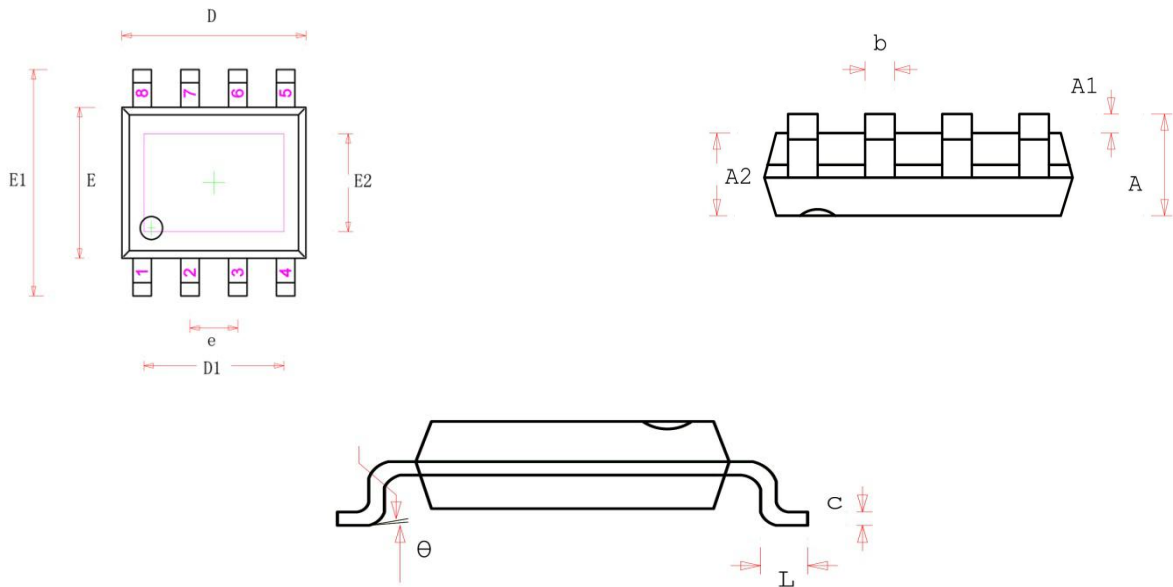
LDO 的输出端需接一个大于等于 1uF 的电容。LDO 可提供最大 5mA 的输出电流。

输入电容

电源输入端 V_{IN} 需接 47uF 至 100uF 的滤波电容，电容的耐压值应高于最大输入电压。

过温保护

当芯片温度过高时，典型情况下当芯片内部温度超过 140 度以上时，过温调节开始起作用：随温度升高输入电流逐渐减小，从而限制输入功率，增强系统可靠性

封装信息 ESOP8


字符	公制		英制	
	最小	最大	最小	最大
A	1.35	1.75	0.053	0.069
A1	0.05	0.25	0.004	0.01
A2	1.35	1.55	0.053	0.061
b	0.33	0.51	0.013	0.02
c	0.17	0.25	0.006	0.01
D	4.7	5.1	0.185	0.2
D1	3.202	3.402	0.126	0.134
E	3.8	4	0.15	0.157
E1	5.8	6.2	0.228	0.244
E2	2.313	2.513	0.091	0.099
e	1.27		0.05	
L	0.4	1.27	0.016	0.05
θ	0°	8°	0°	8°