



概述

- TX4139 是一款开关降压型 DC-DC 转换器。
- 芯片能在较宽的输入电源 4.5-75V 范围内实现 2A 连续输出电流，具有优良的负载和线路调整率。
- 最大峰值电流可以通过精确的外部电阻来调节输出电流。
- 芯片具有过温保护和逐周期限流保护，短路保护。芯片只需很少外部元件。
- 输出电压可调，芯片采用200KHz固定的工作频率为。
- 芯片采用 ESOP-8 封装。

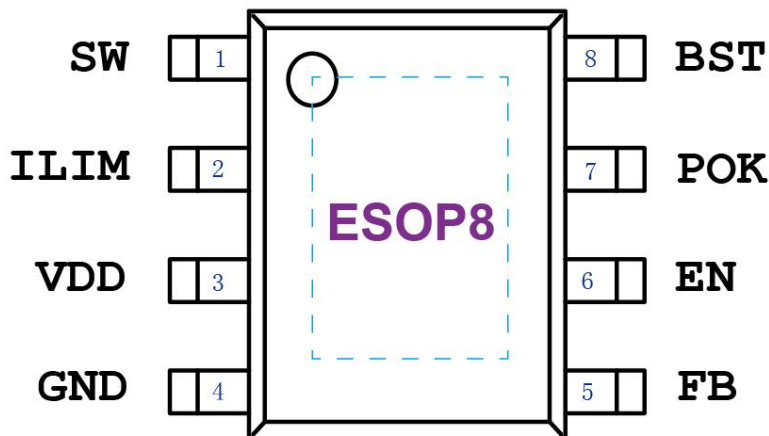
产品特点

- 输入电压：4.5-75V
- 输出电压：ADJ 0.8-50V
- 输出电流：5V/2A
- 工作频率：固定200KHz
- 转换效率：91%
- MOS管内阻：130mΩ

应用领域

- 网络系统
- 医疗设备
- 消费类电子产品
- 充电器
- 便携式充电设备
- 通用USB充电器
- DC-DC的转换

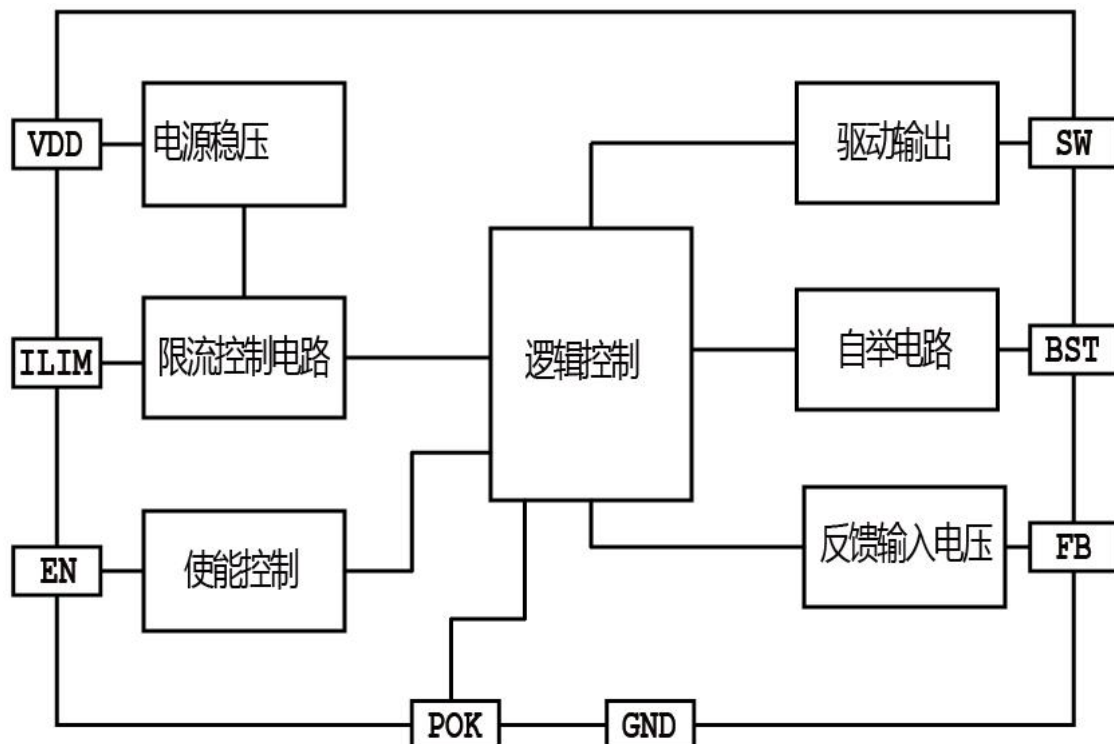
管脚定义



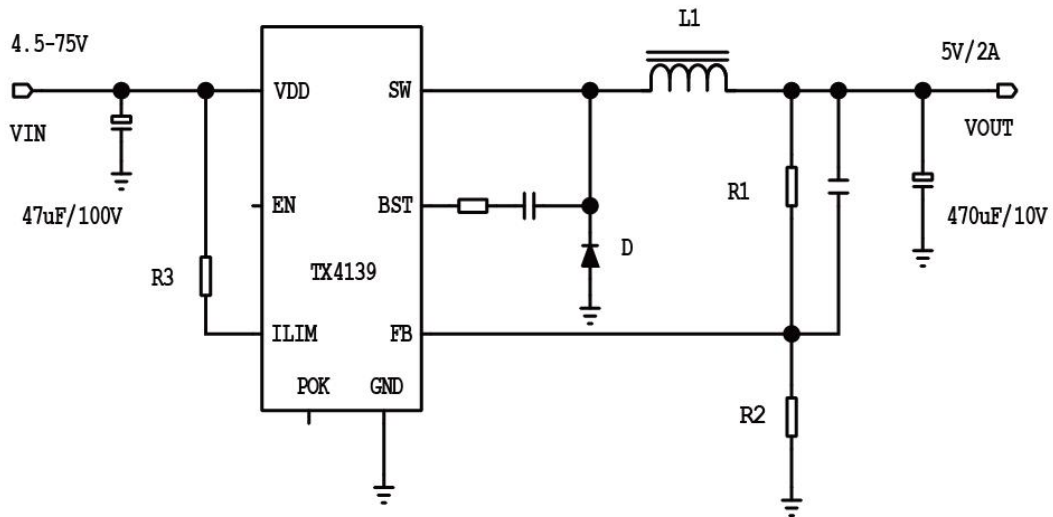
管脚功能描述

字符	管脚	管脚描述
SW	1	开关输出。将这个引脚连接到电感器的开关端
ILIM	2	通过限流电阻 R3 来调节限流电流
VDD	3	电源输入，输入电容要靠近引脚
GND	4	电源接地
FB	5	反馈输入端，电压低于250mV时将降低振荡器频率
EN	6	使能脚，悬浮工作，接地关闭芯片
POK	7	电源良好信号脚
BST	8	自举驱动脚，和SW脚外接阻容元件
EP	9	底部散热，内接 ILIM脚

电路框图



典型应用



极限应用参数

参数名称	标号	测试调件	MIN	TYP.	MAX	Unit
电源电压	VIN				76	V
	VILIM				76	V
	VSW		-0.3	VIN+0.3		V
	VBST			VSW+6.0		V
	Vother		-0.3		6	V
工作结温度	TA		-40		85	°C
结温度	TJ			150		°C
存储温度	T_STG		-65	-	150	°C
焊接温度	T_TD			260		°C

注 1：极限参数是指超过上表中规定的工作范围可能会导致器件损坏。而工作在以上极限条件下可能会影响器件的可靠性。



电气特性 测试条件: $V_{DD}=12V$, $T_A=25^{\circ}C$, 除非另有说明

参数	标号	条件	最小值	典型值	最大值	单位
输入电压	VDD		4.5		75	V
自举电压	vBST-vSW			6		V
欠压闭锁阈值			3.0	3.3	3.6	V
欠压闭锁阈值滞后			200			mV
MOS管内阻	RDS (ON)			130		mΩ
供电电流 (静态)		$V_{EN} = 2V, V_{FB} = 1V$		400	700	uA
反馈电流	IBIAS (FB)	$V_{FB} = 0.8V$		10		nA
反馈电压	vFB	$4.5V \leq V_{IN} \leq 80V$	0.785	0.805	0.825	V
最小时间	tON	$V_{FB} = 1V$		100		nS
工作频率	fSW	$V_{FB} = 0.6V$	160	200	240	KHz
反馈频率		$V_{FB} = 0V$		70		KHz
热关断温度				160		$^{\circ}C$

应用指南

TX4139 是一款电流模式 DC-DC 开关降压型转换器，即误差放大器 (EA) 的输出电压与峰值电感电流成正比。在一个周期的开始，集成高侧功率开关 MOS 断开，EA 输出电压高于电流检测放大器输出，电流比较器的输出较低。200kHz 时钟信号的上升沿设置 RS 触发器。它的输出接通 MOS，从而将 SW 引脚和电感器连接到输入电源。由电流灵敏放大器放大。斜坡补偿被添加到电流检测放大器输出，并与 PWM 比较器输出的误差放大器进行比较。当电流传感放大器加斜率补偿信号超过 EA 输出电压时，RS 触发器复位，芯片恢复到初始 MOS 关断状态。如果电流感测放大器加上斜率补偿信号没有超过 COMP 电压，则 CLK 的下降沿重置触发器。误差放大器的输出集成了反馈与 0.8V 带隙基准之间的电压差。极性使得 FB 引脚电压低于 0.8V 增加 EA 输出。由于 EA 输出电压与峰值电感电流成正比，所以其电压的增加增加了传递到输出的电流。外部肖特基二极管 (D1) 在内部功率 MOS 关闭时携带电感器电流。

设置输出电压

通过外部电阻分压器来设置输出电压，反馈电阻 R1 还与补偿电容设置内部反馈环路带宽，R1 一般设置为 300KΩ。R2 设置用以下公式计算：

$$V_{OUT} = V_{REF} * \frac{R1 + R2}{R2}$$

其中：VREF 为 0.805V。

电感器的选择

33μH-100μH 电感的直流额定电流至少要比最大负载电流大 30%。对于最高效率，电感 DC 电阻应小于 50mΩ。对于大多数设计，电感值可以从以下公式导出：

$$L = \frac{V_{OUT} * (V_{IN} - V_{OUT})}{V_{IN} * \Delta IL * f_{SW}}$$

其中，IL 是电感器纹波电流。选择电感电流纹波约为最大负载电流的 30%~40%。最大电感峰值电流为：

$$I_{L(MAX)} = I_{out(MAX)} + \frac{\Delta I t}{2}$$

在低于 100mA 的轻载条件下，推荐较大的电感以提高效率。

输入电容器的选择

输入电容降低了从输入中提取的浪涌电流，也减少了来自器件的开关噪声。开关频率处的输入电容阻抗应小于输入源阻抗，以防止高频开关电流传递到输入端。对于大多数应用，一般 47μF 到 100μF 电解电容就行。

选择输出电容器

输出电容保持输出电压小，确保调节回路稳定性。输出电容器的阻抗应在开关频率低。推荐 220μF 电解电容器。

限流电阻设置

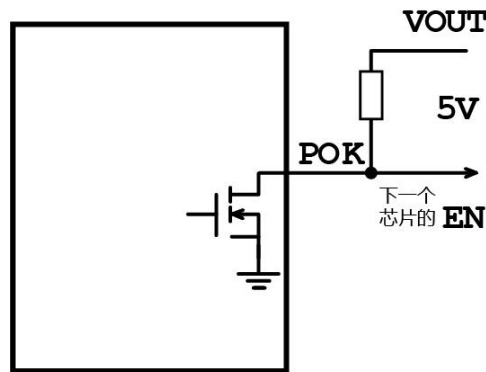
电源电流通过外部精度感测电阻器流入芯片，该外部精度感测电阻器定义了最大峰值电流。在正常启动下满负荷保证时，建议采用较大的电阻值，以保证较小的浪涌电流和输出功率的短时功耗。在低温情况下使用感应电阻值，以保证足够的启动能量。

环路补偿

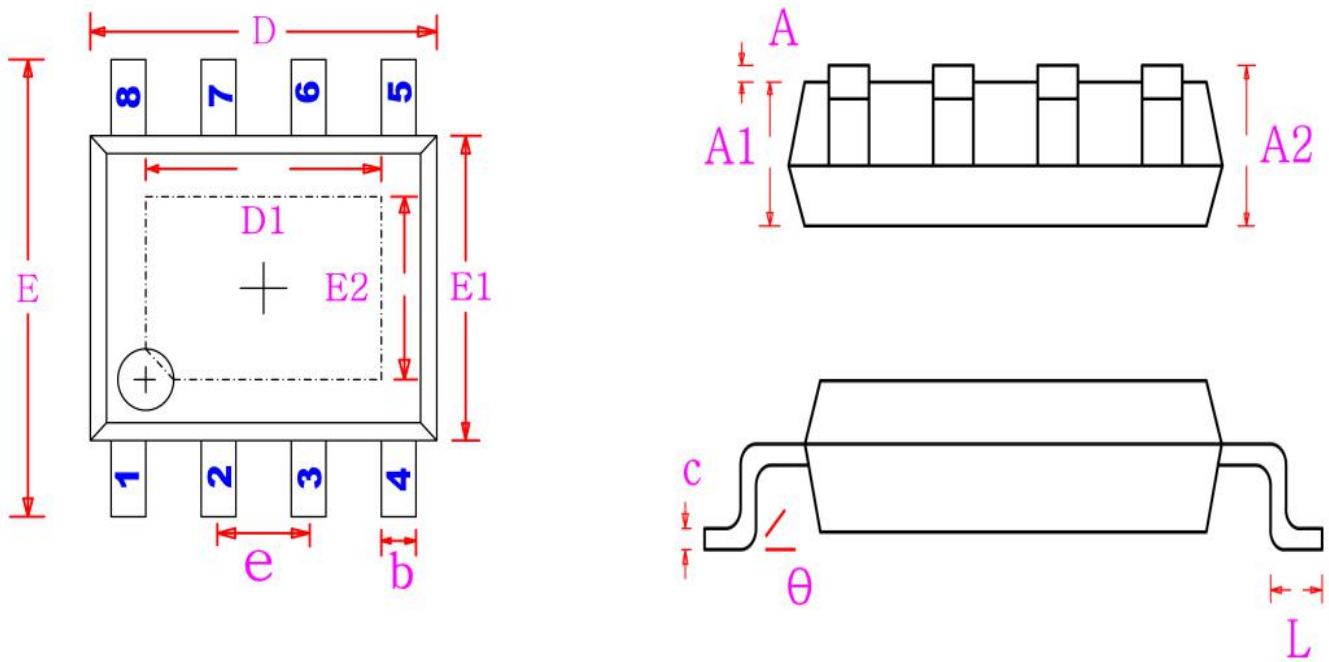
在 FB 和 OUT 之间连接的 12pF-82pF 陶瓷电容器可以在带宽和相位裕度两方面优化环路稳定性，在大多数情况下推荐使用 22-47pF 陶瓷电容器。

POK功能

电源良好信号脚。当 FB 小于0.8V时，PGOD 为90%。它是一个漏极输出。外部使用高值上拉电阻将其拉到系统电源或其输出作为下一个芯片使能信号。当不使用此引脚时连接到 GND 或悬空。



POK内部电路

封装信息 ESOP8


字符	公制		英制	
	最小	最大	最小	最大
D	4.7	5.1	0.185	0.2
D1	3.202	3.402	0.126	0.134
E	5.8	6.2	0.228	0.244
E1	3.8	4	0.15	0.157
E2	2.313	2.513	0.091	0.099
e	1.27		0.05	
b	0.33	0.51	0.013	0.02
A	0.05	0.25	0.004	0.01
A1	1.35	1.55	0.053	0.061
A2	1.35	1.75	0.053	0.069
L	0.4	1.27	0.016	0.050
c	0.17	0.25	0.006	0.01
θ	0°	8°	0°	8°