



## 概述

TX4148 是一款内置功率 MOSFET 的单片降压型开关模式转换器。TX4148 在 6-30V 宽输入电源范围内实现 2.5 A 最大输出电流，并且具有出色的线电压和负载调整率。

TX4148 采用 PWM 电流模工作模式，环路易于稳定并提供快速的瞬态响应。

TX4148 外部提供 FS 脚，可通过外接一个电阻设置工作频率。

TX4148 集成了包括逐周期电流限制和热关断等保护功能。

TX4148 采用 SOP8 封装，且外围元器件少。

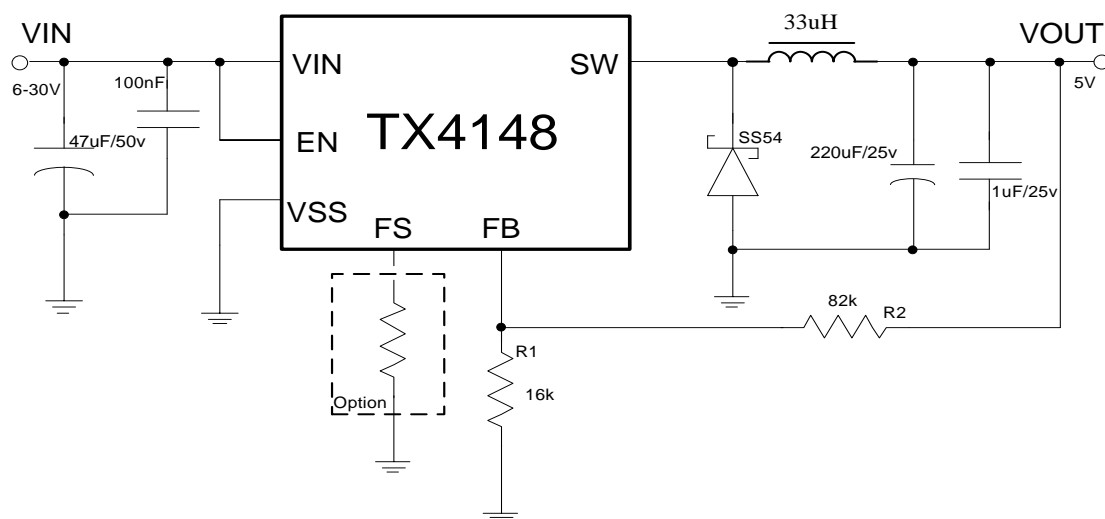
## 特点

- ◆ 2.5A 的最大输出电流
- ◆ 30V/60mΩ 的内部功率 MOSFET
- ◆ 效率高达 92%
- ◆ 频率可调
- ◆ 热关断
- ◆ 逐周期过流保护
- ◆ 宽输入电压范围：6~30V
- ◆ 采用 SOP8 封装

## 应用

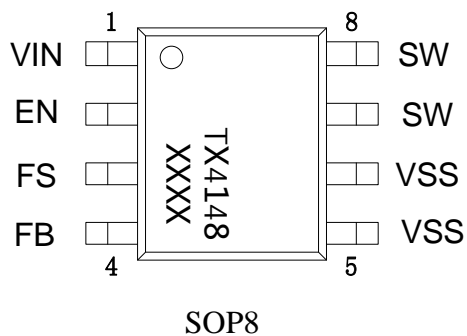
- ◆ 分布式电源系统
- ◆ 电池充电器
- ◆ 工业电源系统
- ◆ 行车记录仪，车载充电器，扫地机

## 典型应用电路图





## 封装及管脚分配

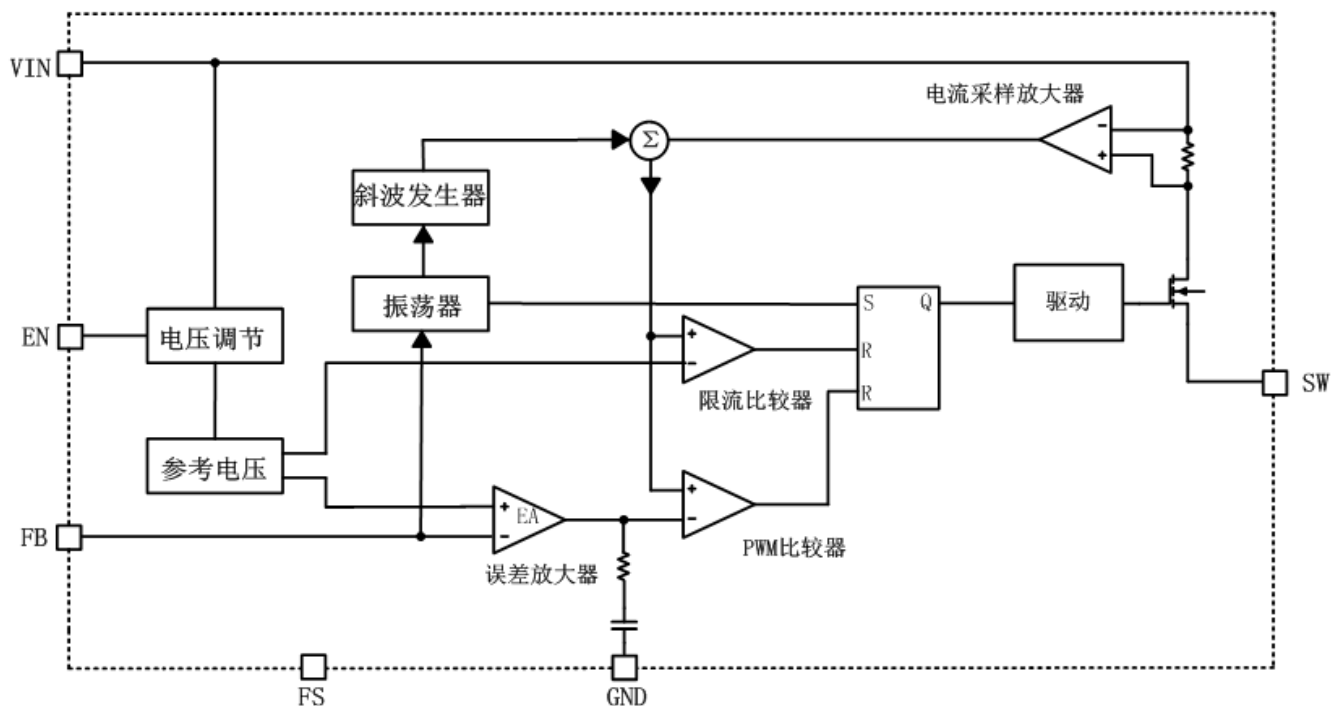


## 管脚定义

管脚号	管脚名	描述
1	VIN	芯片电源
2	EN	芯片使能脚
3	FS	工作频率设置脚
4	FB	输出反馈电压脚
5,6	VSS	接地
7,8	SW	开关输出脚



内部电路方框图



极限参数 (注1)

符号	描述	参数范围	单位
V <sub>IN</sub>	V <sub>IN</sub> 、EN 脚工作电压范围	-0.3~35	V
V <sub>SW</sub>	SW 脚工作电压范围	-0.3~V <sub>IN</sub> +0.3	V
V <sub>max</sub>	FB、FS 脚工作电压范围	-0.3~6	V
I <sub>EN_SINK</sub>	EN 脚灌电流	100	μ A
T <sub>A</sub>	工作温度范围	-40~85	°C
P <sub>SOP8</sub>	SOP8 封装最大功耗	0.8	W
T <sub>STG</sub>	存储温度范围	-45~150	°C
T <sub>SD</sub>	焊接温度范围(时间小于 30 秒)	260	°C
V <sub>ESD</sub>	静电耐压值 (人体模型)	2000	V

注 1: 极限参数是指超过上表中规定的工作范围可能会导致器件损坏。而工作在以上极限条件下可能会影响器件的可靠性。



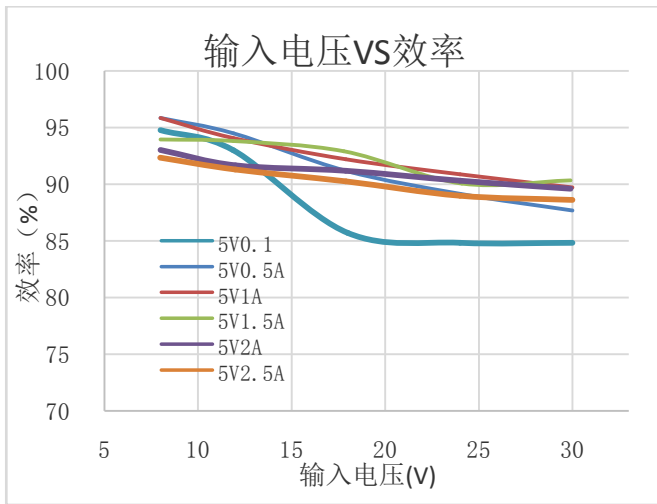
## 2. 5A, 30V 降压型转换器

电特性(除非特别说明,  $V_{IN}=12V$ ,  $T_A=25^{\circ}C$ )

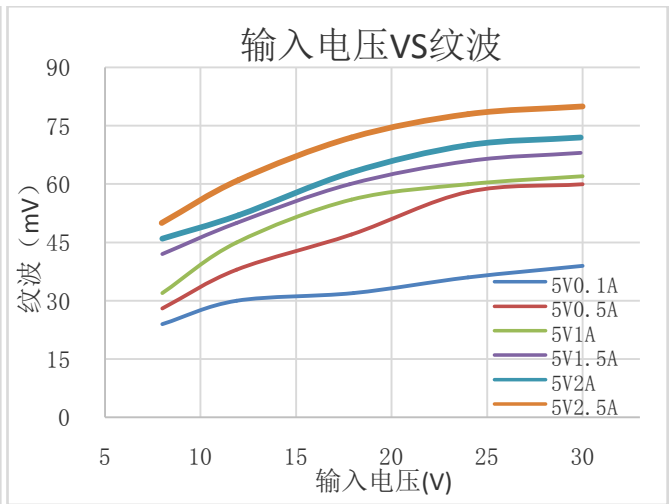
参数	符号	测试条件	最小值	典型值	最大值	单位
反馈电压	$V_{FB}$	$6V < V_{IN} < 30V$	0.8	0.82	0.84	V
反馈电流	$I_{FB}$	$V_{FB} = 0.85V$			0.1	$\mu A$
开关管漏电流	$I_{SW\_LKG}$	$V_{EN} = 0V, V_{SW} = 0V$			1	$\mu A$
电流限制阈值	$I_{LIM}$			5		A
振荡器频率	$f_{SW}$	FS 悬空		140		kHz
		FS 接 470k $\Omega$ 到地		450		
最大占空比	$D_{MAX}$	$V_{FB} = 0.6V$		95		%
最小打开时间	$t_{ON}$			100		ns
欠压锁定上升电压	$U_{UVLO\_R}$			5.5		V
欠压锁定迟滞电压	$U_{UVLO\_HYS}$			700		mV
EN 上升阈值	$V_{EN\_R}$			1.1		V
EN 下降阈值	$V_{EN\_F}$			0.8		V
EN 迟滞阈值	$V_{EN\_HYS}$			300		mV
EN 输出电流	$I_{EN}$	$V_{EN} = 2V$		0.1		$\mu A$
		$V_{EN} = 0V$		0.1		
$V_{IN}$ 关断电流	$I_S$	$V_{EN} = 0V$		1		$\mu A$
$V_{IN}$ 静态电流	$I_Q$	$V_{EN} = 2V, V_{FB} = 1V$		0.15	0.2	mA
热关断	$T_{SD}$			165		$^{\circ}C$
热关断迟滞	$T_{SD\_HYS}$			20		$^{\circ}C$



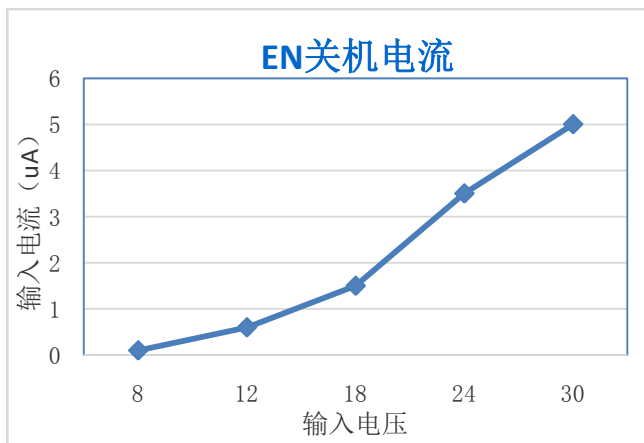
典型应用测试特性曲线



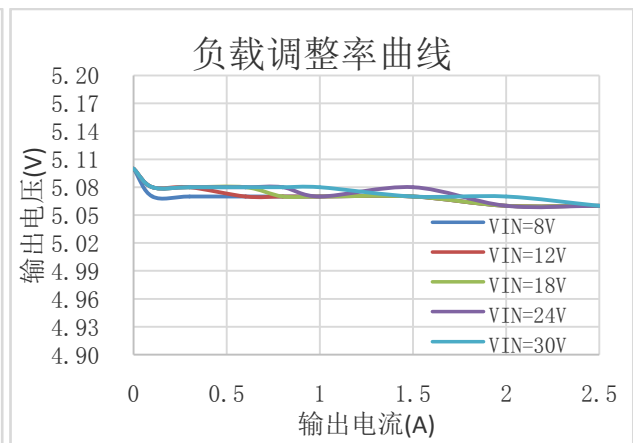
输入电压 VS 效率



输入电压 VS 纹波



EN 关机电流



输出电压 VS 输出电流



## 应用指南

### 概述

TX4148是一款电流模式的降压调节器，EA的输出电压与电感的峰值电流成比例。

在周期开始时，功率管M1关断。EA的输出电压大于电流采样放大器的输出，电流比较器的输出为低，CLK上升沿触发RS触发器置高，打开M1将电感通过SW连接到输入电源。

不断增大的电感电流被电流采样放大器采样并放大。斜波补偿叠加到电流采样放大器输出端，并与EA的输出一起送到PWM比较器进行比较。当叠加了斜波补偿的电流采样放大器输出大于EA输出时，RS触发器被重置并关断M1。电感电流经由外部的肖特基二极管D1续流。

反馈电压FB与0.82V的基准电压通过EA比较，当FB脚电压低于0.82V时使EA输出增大。EA的输出电压正比于电感的峰值电流，EA输出电压增大则输出电流也增大。

TX4148自带0.6ms的软启动。软启动防止输出电压在启动阶段过冲。在芯片启动时，内部电路产生一个以固定斜率上升的软启动电压SS，当SS低于内部基准电压时，SS被用来做EA的参考电压，内部基准电压被屏蔽。当SS大于内部基准电压时，内部基准电压控制EA。

### 输出电压设置

通过连接于FB脚的分压电阻R1，R2设置输出电压。反馈电阻(R2)同时还通过内部补偿网络来设置反馈环路的带宽。R1的取值如下：

$$R1 = \frac{R2}{\frac{V_{out}}{0.82V} - 1}$$

下表1列出了常用输出电压的电阻取值

Vout (V)	R1 (KΩ)	R2 (KΩ)
1.8	52 (1%)	62 (1%)
2.5	40.2 (1%)	82 (1%)
3.3	27.4 (1%)	82 (1%)
5	16 (1%)	82 (1%)
12	6 (1%)	82 (1%)



## 电感取值

对大多数应用,电感的直流额定电流至少要比最大负载电流大 25%。为了达到更高的效率,电感的直流电阻要小于 200mΩ。电感的取值可有下面的公式计算得到:

$$L = \frac{V_{OUT} \times (V_{IN} - V_{OUT})}{V_{IN} \times \Delta I_L \times f_{SW}}$$

其中,  $\Delta I_L$  为电感纹波电流。

电感的纹波电流取值为最大负载电流的 30%, 电感的最大峰值电流由下面公式计算得到:

$$I_{L(MAX)} = I_{LOAD} + \frac{\Delta I_L}{2}$$

轻载模式下(低于 100mA),可使用一个大感量值的电感来提高效率。

## 输入电容的取值

输入电容用来减小输入电源的冲击电流并抑制开关噪声。开关频率下输入电容的容抗要小于输入源的阻抗,可以防止高频开关电流流入输入端。可使用低ESR和低温度系数的电解电容,对大多数应用推荐使用 47μ F 电解电容并联 100nF 陶瓷电容。对于输入电压较高的应用,输入端电解电容还可以抑制开关机时的输入电压尖峰。

## 输出电容的取值

输出电容可保持小的输出纹波电压,并保证反馈环路的稳定性。在开关频率下必须保证输出电容的容抗足够小。可使用低ESR的电解电容,对大多数应用来说 220μ F 的容值就够用了。

输出并接一个低 ESR 陶瓷电容,可以减小输出纹波,输出稳定。

## 使能控制 EN

使能脚EN用于控制芯片的使能应用,可外加MCU控制,不控制使能的应用,可直接上拉到VIN脚,不能悬空。

## 工作频率设置 FS

工作频率设置FS用于控制芯片的工作频率,可外接不同的电阻到地,确定不同的工作频率 $f_{SW}$ 。外接电阻 $R_{FS}$ 由下面的公式得到:

$$R_{FS} = \frac{140}{f_{SW} - 140}$$

其中,  $f_{SW}$  为工作频率,单位为KHz,建议 $f_{SW}$ 最大取值 500KHz,典型工作频率 140KHz (FS 脚悬空);  $R_{FS}$  单位为MΩ。



## PCB 布局注意

PCB布局对电路稳定工作很关键。请遵循以下布局指导：

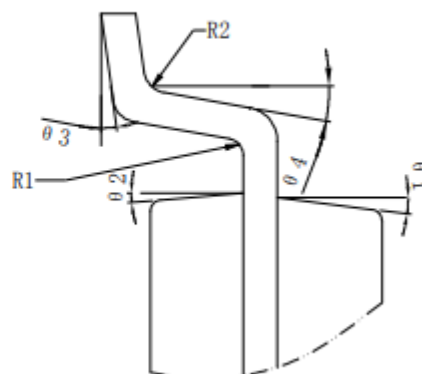
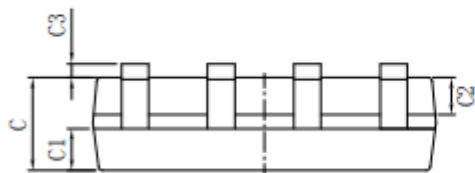
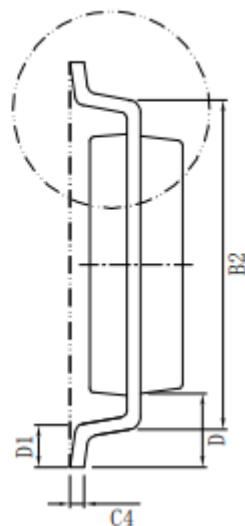
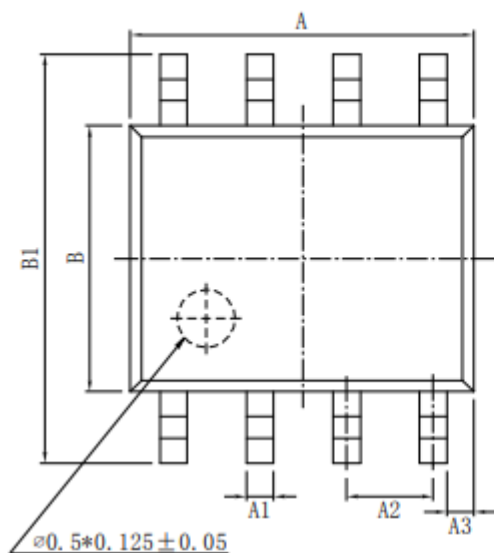
- 1) 保持开关电流通路走线尽可能短并最小化功率环路面积（功率环路由输入电容、MOS和肖特基二极管构成）。
- 2) 功率地 ->肖特基二极管->SW 引脚连接通路应尽可能短和宽。
- 3) 确保反馈电阻靠近芯片，且走线应短。
- 4) SW走线应远离FB反馈信号。
- 5) VIN输入端的 100nF瓷片电容要靠近芯片引脚端。
- 6) VIN, SW, GND 需用大的铜箔连接以改善芯片发热提高长期稳定性。





封装信息

SOP8 封装参数



标注	尺寸	最小 (mm)	最大 (mm)	标注	尺寸	最小 (mm)	最大 (mm)
A		4.80	5.00	C3		0.05	0.20
A1		0.356	0.456	C4		0.203	0.233
A2		1.27TYP		D		1.05TYP	
A3		0.345TYP		D1		0.40	0.80
B		3.80	4.00	R1		0.20TYP	
B1		5.80	6.20	R2		0.20TYP	
B2		5.00TYP		$\theta 1$		17° TYP4	
C		1.30	1.60	$\theta 2$		13° TYP4	
C1		0.55	0.65	$\theta 3$		0° ~ 8°	
C2		0.55	0.65	$\theta 4$		4° ~ 12°	