



概述

TX4135A 是一款降压转换器, 无需光耦即可提供精确的恒压 (CV) 调节。它集成一个 150V MOSFET, 以简化结构并降低成本。这些特性使其成为离线低功率应用的理想转换器, 如家用电器和备用电源。

TX4135A 是一款绿色模式操作转换器。峰值电流和开关频率都随着负载的降低而降低。此功能在轻负载时提供优异的效率, 并提高总体平均效率。TX4135A 具有多种保护功能, 包括热关机 (OTP)、VCC 欠压锁定 (UVLO)、过载保护 (OLP)、短路保护 (SCP) 和开环保护。

TX4135A 采用 SOP7 封装。

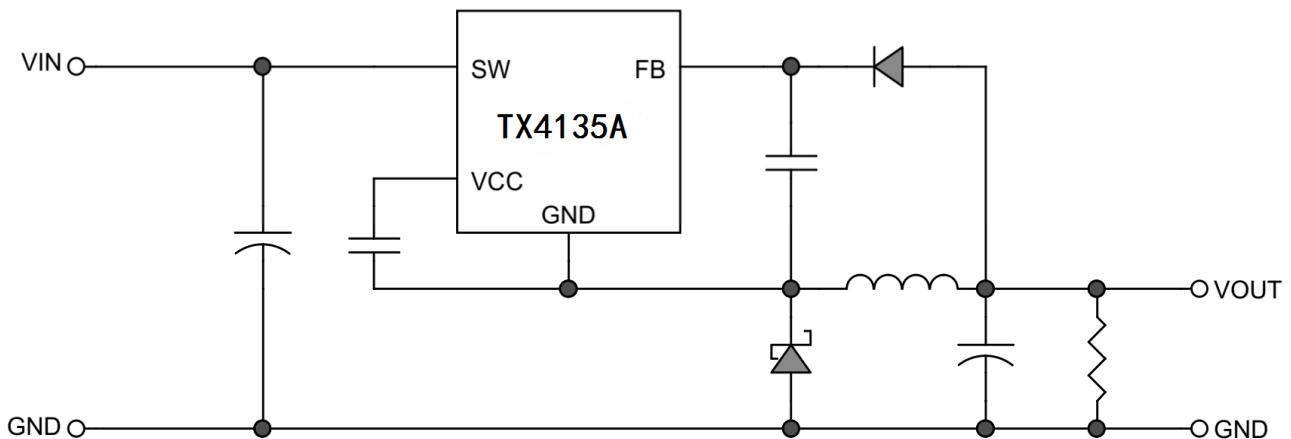
特征

- 非隔离浮地 Buck 架构
- 宽输入范围: 10V~150V
- 集成 150V/0.5Ω MOSFET
- 低空载功耗
- 固定 5.0V 输出电压
- 1A 输出电流
- 低 VCC 工作电流
- 频率折返
- 最高频率 120KHz
- 内置高压启动的偏置 VCC
- 完善的保护功能: OTP, UVLO, OLP, SCP, Open loop

应用

- 备用电源
- 电动自行车应用
- 工业控制
- 消费电子

典型应用





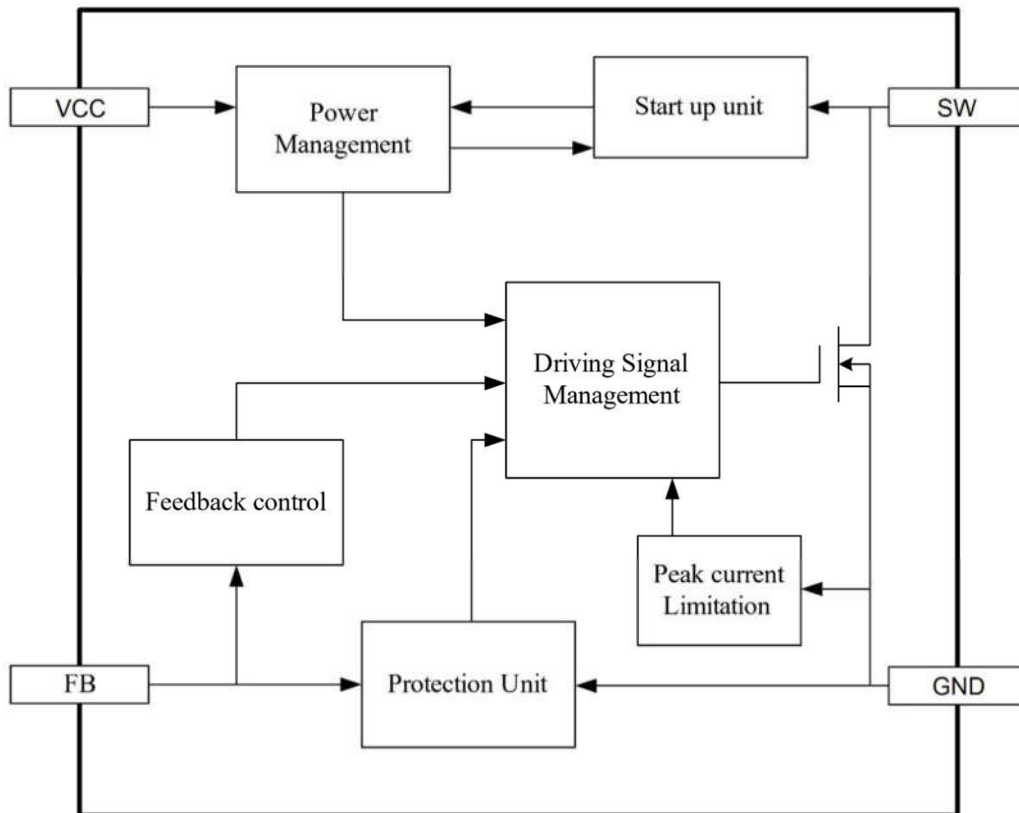
管脚定义

SOP7	管脚标号	管脚名称	I/O 描述
	1	VCC	芯片供电引脚
	2	NC	空脚
	3	FB	反馈输入引脚
	4	NC	空脚
	5/6	SW	内部功率 MOSFET 漏极 高压启动输入
	7	GND	内部功率 MOSFET 源极 VCC 和 FB 引脚的参考地

极限额定值

SW 引脚对地电压.....	-0.3V to 160V
VCC 引脚对地电压.....	-0.3V to 9V
FB 引脚对地电压.....	-0.3V to 9V
最低/最高工作结温 T _J	-40 to 150°C
最低/最高储存温度 T _{stg}	-55 to 150°C
管脚焊接温度(10 秒).....	260°C

功能框图





电气特性 (TA=25°C, 除非另行说明)

符号	参数	测试条件	最小值	典型值	最大值	单位
启动部分						
I _{REG}	SW 到 VCC 充电电流	VCC=5V	5	7	9	mA
I _{LEAK}	SW 引脚漏电电流	SW=150V			10	uA
BV _{SW}	功率管耐压		150			V
R _{ON}	功率管导通电阻			0.5	0.7	Ω
反馈输入部分						
VFB	FB 反馈基准		4.95	5.1	5.25	V
OLP	输出过载保护反馈触发			3.5		V
T _{OLP}	输出过载保护延迟时间			220		mS
内部电流检测						
I _{LIMIT}	最大峰值电流		1200	1500	1800	mA
T _{LEB}	前沿消隐时间			200		nS
I _{SCP}	SCP 阈值		1200			mA
供电电压管理						
VCC _{OFF}	自供电关断电压		6.9	7.2	7.5	V
VCC _{ON}	自供电开启电压		6.6	6.9	7.2	V
VCC _{UVLO}	VCC 欠压保护点		4.0	4.3	4.6	V
VCC _{CLAMP}	VCC 过压箝位点	VCC=2mA		7.8		V
ICC	静态电流	FB=5.5V		180		uA
过温保护						
OTP	过温保护触发温度点			150		°C
OTP _{REG}	过温降功率调节点			120		°C



功能描述

一般描述

TX4135A 是一款绿色模式操作转换器。峰值电流和开关频率都随着负载的降低而降低。因此，它提供了出色的轻载效率，并提高了平均效率。精简的外围器件。以下详述各功能模块。

启动和欠压锁定

内部高压调节器通过 SW 引脚为 IC 自供电。当 VCC 电压达到 7.2V 时，内部高压调节器关闭。当 VCC 电压降至 6.9V 以下时，内部高压调节器开启，为外部 VCC 电容器充电。只需外接微法级的电容稳定 VCC，降低系统成本。当 VCC 电压降至 4.3V 时，IC 停止工作。

软启动

当 VCC 电压降至 4.3V 时，IC 停止工作，当 VCC 充电至 7.2V 时，IC 开始工作。每次芯片开始运行时，都有一个软启动期。软启动通过限制最小关闭时间来防止电感器电流过冲。TX4135A 采用最小关断时间限制实现软启动控制。在软启动过程中，关断时间限制从 48 μs 逐渐缩短至 24 μs ，最后缩短至 12 μs 直至正常运行。

恒压运行

TX4135A 在降压拓扑结构中作为完全集成的转换器使用，典型应用见第1页。它通过监测采样电容器来调节输出电压。在每个周期开始时，当反馈电压降至参考电压以下时指示输出电压不足，集成 MOSFET 导通，峰值电流限制决定导通时间。导通时间过后，集成

MOSFET 关断。续流二极管导通续流时，采样电容充电至输出电压。这样采样电容器采样并保持输出电压以进行输出调节。当电感电流低于输出电流时，采样电容电压降低。当反馈电压低于参考电压时，开始新的开关周期。

过载保护

TX4135A 的最大输出功率受最大开关频率和峰值电流限制。如果负载电流过大，输出电压下降，导致反馈电压下降。当反馈电压降至 3.4V 以下时，它被视为错误标志，计时器启动。如果定时器达到 220ms ($f_s=28\text{kHz}$)，则会启动过载保护。此定时器持续时间可避免在电源启动或负载转换时触发过载保护。电源应在 220ms 内启动。

短路保护

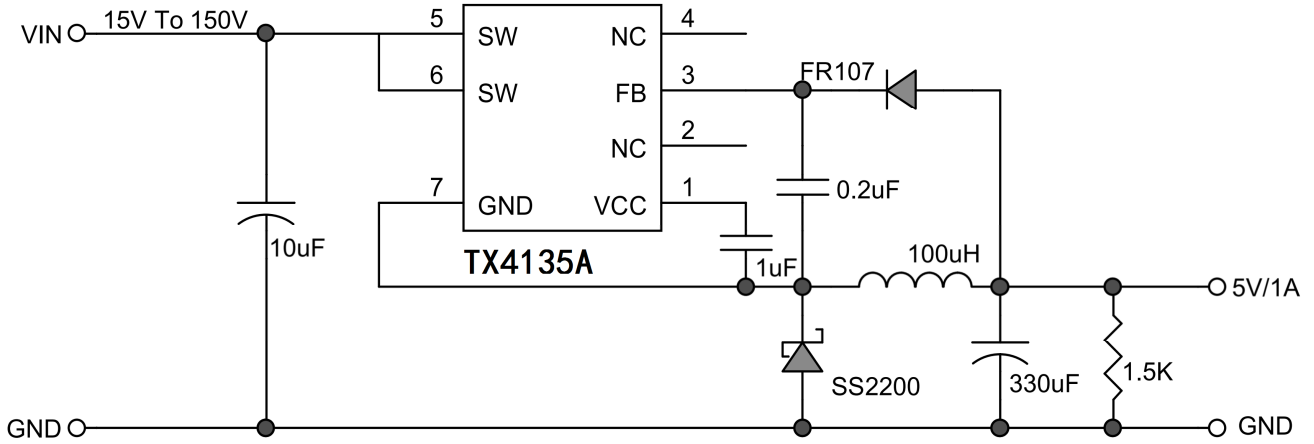
TX4135A 监控峰值电流，当峰值电流超过短路保护阈值时，启动短路保护关断。故障排除后，电源恢复工作。

过温保护

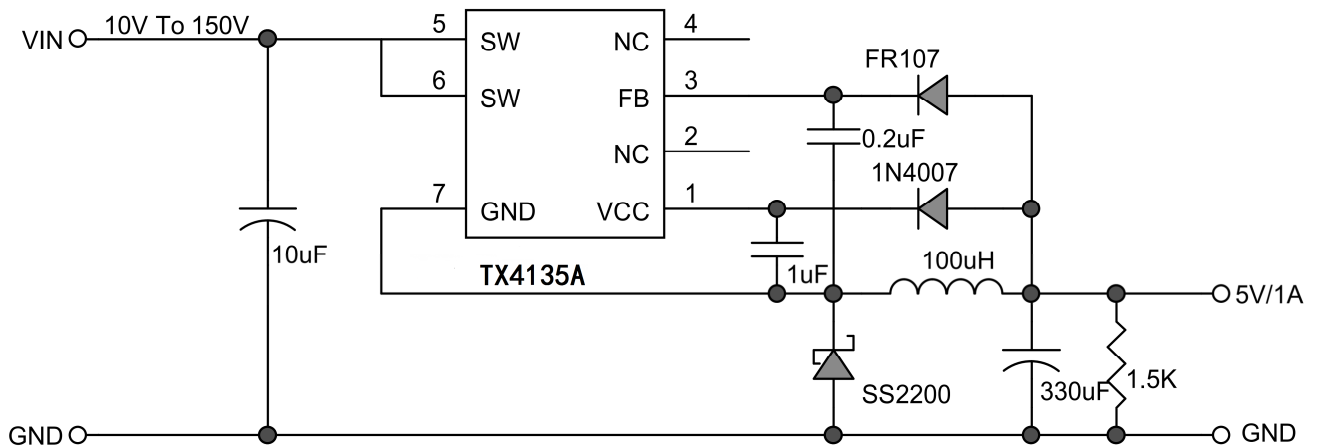
为防止任何热损伤，TX4135A 在结温超过 120°C 时会降低输出功率进入热平衡控制阶段，MOSFET 的峰值电流会相应减小。当由于外部原因导致芯片温度继续升高时，MOSFET 的峰值电流也会进一步下降，当温度达到 150°C 时进入 OTP 保护。在热关机 (OTP) 期间，VCC 电容器放电至 2.4V，然后内部高压调节器重新充电。当结温降至 120°C 以下时 TX4135A 恢复工作。



典型应用



15V 以上输入电源典型应用

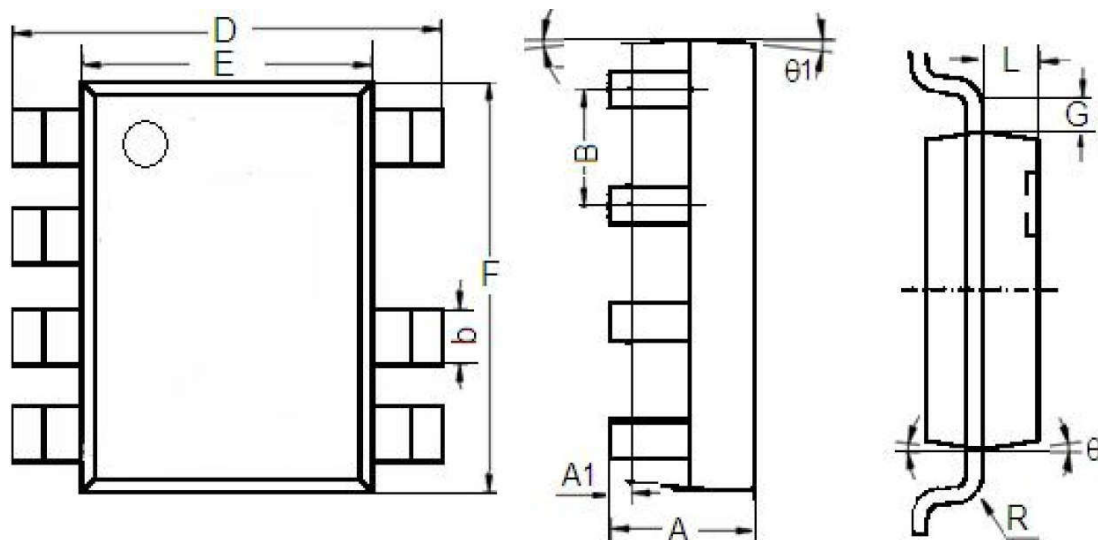


兼容 12V 输入电源典型应用



封装信息

SOP7 (单位: mm)



符号	最小	典型	最大
A	1.35	1.55	1.75
A1	0.1	0.2	0.3
B		1.27	
b	0.33	0.42	0.51
D	5.8	6.0	6.2
E	3.8	3.9	4.0
F	4.7	4.9	5.1
L	0.675	0.700	0.725
G		0.32	
R		0.15	
θ_1		7°	
θ		7°	